

レギュラーライン ▶▶▶ Others

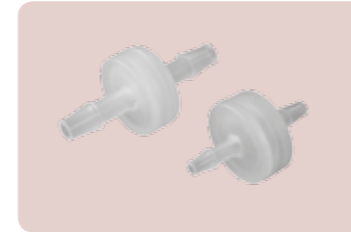
簡易フィルターからボースバンドまで配管システムを構成する際に便利な補助的製品群です。



Others

ラインナップ

インライン・フィルター



小型軽量、簡易フィルターです。エレメントは、多孔質ポリエチレンとステンレスの2種から選択できます。



ストレーナー



手のひらにのるプラスチック製ストレーナーです。用途に応じて各部材質を選択できます。



ホース・バンド



プラスチック製ホースバンドです。軽く、錆びず、繰り返しの使用も可能です。



ゲージ・アイソレーター



流体によるダメージから圧力計を守るゲージ・アイソレーターです。流体に応じて4つの素材を用意しています。



## ▶▶▶ インライン・フィルター

小型軽量なインライン型プラスチック製簡易フィルターです。フィルター部は SUS メッシュとポリエチレン・シートの 2 種類から選択できます。

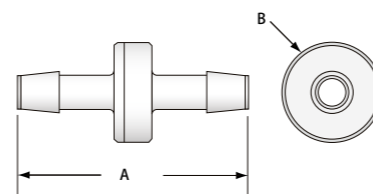


軽く小さな使い捨てタイプのインライン・フィルターです。目的に応じてエレメント部は 4 つのタイプを選べます。



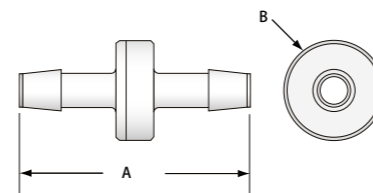
### ポリエチレン製 45~90 μエレメント

フィルター 材質:メッシュ	チューブ内径	本体ポリプロピレン 品番	本体ポリカーボネート 品番	A	B
ポリエチレン製 45~90 μ	3mm	FV3030P1	FV3030P1PC	31.5	19.1
	5mm	FV5050P1	FV5050P1PC	41.3	19.1
	6.5mm	FV6565P1	FV6565P1PC	41.1	19.1
	9.5mm	FV9595P1	FV9595P1PC	48.3	19.1
(mm)					



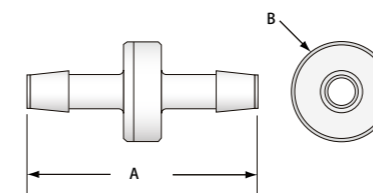
### ポリエチレン製 90~130 μエレメント

フィルター 材質:メッシュ	チューブ内径	本体ポリプロピレン 品番	本体ポリカーボネート 品番	A	B
ポリエチレン製 90~130 μ	3mm	FV3030P2	FV3030P2PC	31.5	19.1
	5mm	FV5050P2	FV5050P2PC	41.3	19.1
	6.5mm	FV6565P2	FV6565P2PC	41.1	19.1
	9.5mm	FV9595P2	FV9595P2PC	48.3	19.1
(mm)					



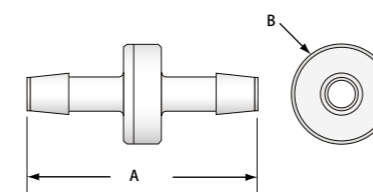
### SUS 製 100 メッシュ・エレメント

フィルター 材質:メッシュ	チューブ内径	本体ポリプロピレン 品番	本体ポリカーボネート 品番	A	B
SUS 製 100 メッシュ	3mm	FV3030S1	FV3030S1PC	31.5	19.1
	5mm	FV5050S1	FV5050S1PC	41.3	19.1
	6.5mm	FV6565S1	FV6565S1PC	41.1	19.1
	9.5mm	FV9595S1	FV9595S1PC	48.3	19.1
(mm)					



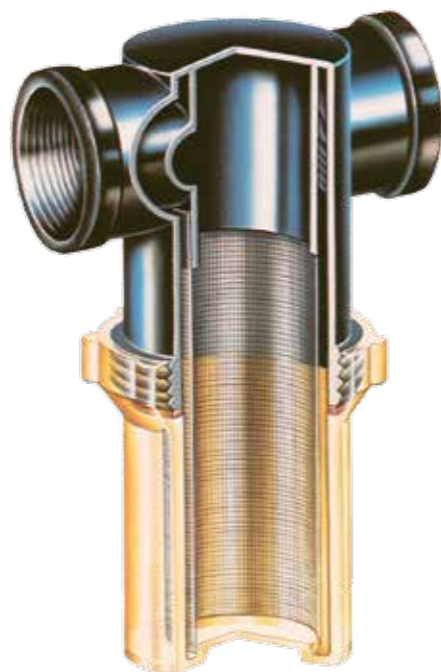
### SUS 製 200 メッシュ・エレメント

フィルター 材質:メッシュ	チューブ内径	本体ポリプロピレン 品番	本体ポリカーボネート 品番	A	B
SUS 製 200 メッシュ	3mm	FV3030S2	FV3030S2PC	31.5	19.1
	5mm	FV5050S2	FV5050S2PC	41.3	19.1
	6.5mm	FV6565S2	FV6565S2PC	41.1	19.1
	9.5mm	FV9595S2	FV9595S2PC	48.3	19.1
(mm)					

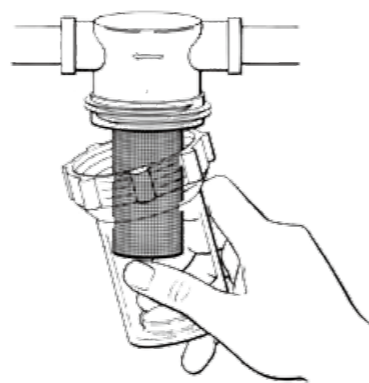


## ▶▶▶ ストレーナー

PISシステムは、プラスチック製小型ストレーナーです。  
 内蔵されたステンレス、または樹脂製のエレメントが配管経路上の異物混入によるトラブルを軽減します。  
 コンパクトな外観は、小型化する装置や機器の限られたスペースでの使用に最適です。  
 また、交換時期が一目でわかるエレメントは、ストレーナー本体を配管から取り外すことなく交換できます。



配管を取り外すことなく、エレメント、ガスケットの交換が出来ます。



### ラインナップ

	接続口径				
	1/4"	3/8"	1/2"	3/4"	1"
<b>PIS シリーズ</b>  手のひらに乗る小型ストレーナーです。流体や環境にあわせて本体とエレメントを選択できます。					
<b>PIS ロング・シリーズ</b>  ボウル容量をアップさせたロング・モデルです。PIS 同様、流体や環境にあわせて本体とエレメントを選択できます。					
<b>PIS シリーズ消耗品</b> 					
<b>REG シリーズ (中型)</b>  配管口径 3/8" から 1" までをカバーする高流量タイプです。					

さらに大型 (LAR シリーズ) もあります。詳しくは弊社営業部までお問い合わせください。



## ▶▶▶ PIS シリーズ



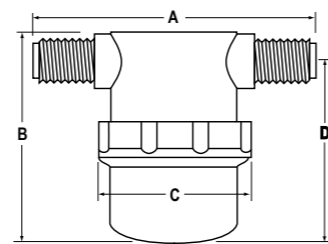
### PIS 標準

ネジ取付	ネジ規格	エレメント	本体ナイロン 品番	本体ガラス繊維入りPP 品番	A	B	C	D
	1/4"NPT オネジ	50 メッシュ	PIS N02M-E50	PIS P02M-E50	77	62	49	50
	1/4"NPT オネジ	80 メッシュ	PIS N02M-E80	PIS P02M-E80	77	62	49	50
	1/4"NPT オネジ	PE	PIS N02M-PE	PIS P02M-PE	77	62	49	50
	1/4"NPT メネジ	50 メッシュ	PIS N02F-E50	PIS P02F-E50	77	68	49	51
	1/4"NPT メネジ	80 メッシュ	PIS N02F-E80	PIS P02F-E80	77	68	49	51
	1/4"NPT メネジ	PE	PIS N02F-PE	PIS P02F-PE	77	68	49	51

(mm)

インライン	チューブ内径	エレメント	本体ナイロン 品番	本体ガラス繊維入りPP 品番	A	B	C	D
	1/4"(6.5mm)	50 メッシュ	PIS N65B-E50	PIS P65B-E50	77	62	49	50
	1/4"(6.5mm)	80 メッシュ	PIS N65B-E80	PIS P65B-E80	77	62	49	50
	1/4"(6.5mm)	PE	PIS N65B-PE	PIS P65B-PE	77	62	49	50
	3/8"(9.5mm)	50 メッシュ	PIS N95B-E50	PIS P95B-E50	77	62	49	50
	3/8"(9.5mm)	80 メッシュ	PIS N95B-E80	PIS P95B-E80	77	62	49	50
	3/8"(9.5mm)	PE	PIS N95B-PE	PIS P95B-PE	77	62	49	50
	1/2"(12.7mm)	50 メッシュ	PIS N12B-E50	PIS P12B-E50	77	62	49	50
	1/2"(12.7mm)	80 メッシュ	PIS N12B-E80	PIS P12B-E80	77	62	49	50
	1/2"(12.7mm)	PE	PIS N12B-PE	PIS P12B-PE	77	62	49	50

(mm)



<b>PIS 仕様</b>	
ガスケット	EPDM(標準)
エレメント	SUSまたはポリエチレン
使用圧力範囲	0.9Mpa (22°C), 0.7Mpa (52°C)
適応温度範囲	最高 65°C (ガラス繊維入りポリプロピレン) 常温 (ナイロン)

### PIS ロング

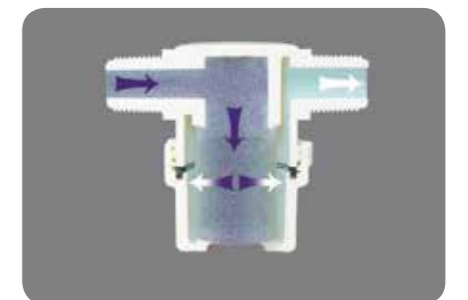
\*ロングタイプではポリエチレン・エレメントはお選びいただけません。

ネジ取付	ネジ規格	エレメント	本体ナイロン 品番	本体ガラス繊維入りPP 品番	A	B	C	D
	1/4"NPT オネジ	50 メッシュ	PIS N02M-E50LB	PIS P02M-E50LB	77	96	49	84
	1/4"NPT オネジ	80 メッシュ	PIS N02M-E80LB	PIS P02M-E80LB	77	96	49	84
	1/4"NPT メネジ	50 メッシュ	PIS N02F-E50LB	PIS P02F-E50LB	77	102	49	85
	1/4"NPT メネジ	80 メッシュ	PIS N02F-E80LB	PIS P02F-E80LB	77	102	49	85

(mm)


インライン	チューブ内径	エレメント	本体ナイロン 品番	本体ガラス繊維入りPP 品番	A	B	C	D
	1/4"(6.5mm)	50 メッシュ	PIS N65B-E50LB	PIS P65B-E50LB	77	96	49	84
	1/4"(6.5mm)	80 メッシュ	PIS N65B-E80LB	PIS P65B-E80LB	77	96	49	84
	3/8"(9.5mm)	50 メッシュ	PIS N95B-E50LB	PIS P95B-E50LB	77	96	49	84
	3/8"(9.5mm)	80 メッシュ	PIS N95B-E80LB	PIS P95B-E80LB	77	96	49	84
	1/2"(12.7mm)	50 メッシュ	PIS N12B-E50LB	PIS P12B-E50LB	77	96	49	84
	1/2"(12.7mm)	80 メッシュ	PIS N12B-E80LB	PIS P12B-E80LB	77	96	49	84

(mm)



注意:この製品の性能は、圧力、温度、薬品、使用環境などによって影響を受けることがあります。  
お客様のご使用環境でこの製品が適しているか否かは、お客様ご自身でお確かめください。

PIS 消耗品

ボウル	材質	PIS 標準用	PIS ロング用
	①透明ナイロン	PIS BN-C	PIS LBN-C
	②ガラス繊維入りポリプロピレン	PIS BP	PIS LBP
	③ 66 ナイロン	PIS BN	PIS LBN

エレメント	材質	PIS 標準用	PIS ロング用
	20 メッシュ	PIS 20M	PIS LB20M
	50 メッシュ	PIS 50M	PIS LB50M
	80 メッシュ	PIS 80M	PIS LB80M
	多孔質ポリエチレン	PIS PE	

ガスケット	材質	PIS 標準・ロング共用
	NBR(黒色)	PIS 00
	EPDM(橙色)	PIS 03
	フッ素ゴム(緑色)	PIS 04

REG シリーズ



RGB

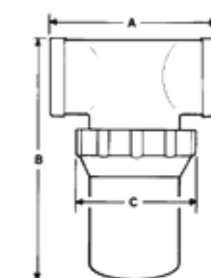
トップ	品番	ネジ規格	材質
	REG TN-F3/8	3/8"NPT メネジ	ナイロン
	REG TN-F	1/2"NPT メネジ	ナイロン
	REG TN-F3/4	3/4"NPT メネジ	ナイロン
	REG TN-F	1"NPT メネジ	ナイロン
	REG TP-F3/8	3/8"NPT メネジ	ガラス繊維入りポリプロピレン
	REG TP-F1/2	1/2"NPT メネジ	ガラス繊維入りポリプロピレン
	REG TP-F3/4	3/4"NPT メネジ	ガラス繊維入りポリプロピレン
	REG TP-F1	1"NPT メネジ	ガラス繊維入りポリプロピレン

エレメント	品番	メッシュ	材質
	REG 20M	20x20	ステンレス
	REG 50M	50x50	ステンレス
	REG 80M	80x80	ステンレス
	REG PE	PE	多孔質ポリエチレン

ガスケット	品番	材質	色調
	REG 00	NBR	黒
	REG 03	EPDM	橙
	REG 04	Viton	緑

ボウル	品番	材質
	REG BCN	透明ナイロン
	REG BP	ガラス繊維入りポリプロピレン
	REG BN	ナイロン 66

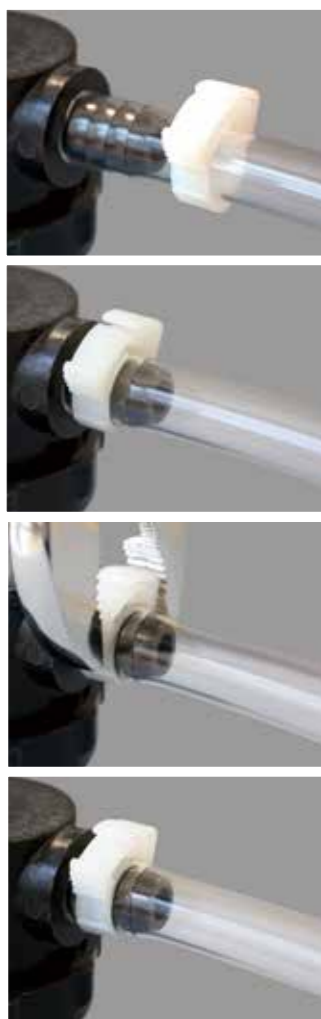
ポート サイズ	A	B	C	D
3/8"・1/2"・3/4"NPT メネジ	91	137	74	119
1"NPT メネジ	105	146	74	123
	(mm)			



注意:この製品の性能は、圧力、温度、薬品、使用環境などによって影響を受けることがあります。お客様のご使用環境でこの製品が適しているか否かは、お客様ご自身でお確かめください。

## ▶▶▶ ホース・バンド

軽く、錆びないリユース(再使用)可能なプラスチック製のホース・バンドです。  
プライヤーひとつで締付けと取り外しが簡単におこなえます。



### ホース・バンド



材質:ガラス繊維入ナイロン

品番	全幅	厚さ	使用最小径	使用最大径
5P023M	5.6	1.8	8.6	10.3
5P026M	5.6	1.8	10.3	11.8
5P030M	5.6	1.8	11.8	13.5
5P032M	5.6	1.8	13.5	15.1
5P038M	5.6	1.8	15.1	16.7
5P044M	5.6	1.8	17.1	20.6
5P050M	5.6	1.8	19.0	22.0
5P056M	5.6	1.8	22.0	25.4
5P062M	7.9	1.8	24.2	27.8
5P068M	7.9	1.8	26.1	30.1
5P080M	7.9	1.8	31.7	36.4
5P092M	9.1	1.8	35.6	41.3
5P104M	9.1	1.8	40.4	45.9
5P114M	9.1	1.8	45.2	51.1
5P124M	10.2	1.8	47.4	53.9
5P134M	10.2	1.8	53.9	60.3

(mm)



材質:ナイロン

品番	全幅	厚さ	使用最小径	使用最大径
AP0250	5.2	1.2	6.2	7.4
AP0312	5.2	1.7	7.6	8.9
AP0344	5.2	1.7	9.1	10.3
AP0406	6.4	1.7	10.4	11.9
AP0468	6.4	1.7	12.1	13.6
AP0531	6.4	1.7	13.7	15.4
AP0593	6.4	1.7	15.2	16.9
AP0672	5.2	1.7	17.0	19.8
AP0750	5.2	1.7	18.5	21.1
AP0875	5.2	1.7	22.1	24.8
AP0953	6.4	1.7	24.2	27.8
AP1031	7.6	1.7	26.2	30.1
AP1250	7.6	1.7	31.8	36.2
AP1406	9.0	1.7	35.7	40.9
AP1593	9.0	1.7	40.5	46.0
AP1687	9.0	1.7	45.5	53.6
AP1875	9.8	1.7	47.5	54.0
AP2125	9.8	1.7	53.8	60.7

(mm)

注意:この製品の性能は、圧力、温度、薬品、使用環境などによって影響を受けることがあります。  
お客様のご使用環境でこの製品が適しているか否かは、お客様ご自身でお確かめください。

## ゲージ・アイソレーター

「タフ・ガード」は従来品に比べて堅牢性を向上させたダイアフラム式ゲージ・アイソレーターです。流体と圧力計との間に設置することで腐食性のある流体や粘性の高い流体から圧力計を守り、圧力計から流体への汚染を防ぎます。

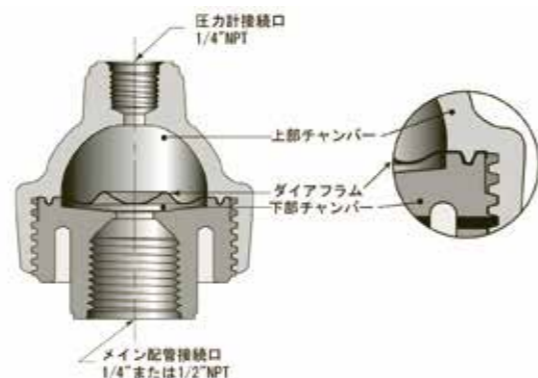


### 特長


- 手のひらサイズの軽量コンパクト設計
- 3種類の材質から選べる独自デザインのダイアフラムを採用
- 流体に応じてPVC、CPVC、PPR、PVDFの本体材質を選択可能
- 金属製アイソレーターに比べて高い経済性
- 接液部は金属および潤滑油フリー


### しくみ


内部構造は、不浸透性の膜（ダイアフラム）によって上部チャンバーと下部チャンバーに分割されています。下部チャンバーは流体に直接接し、流体の圧力のみがダイアフラムを介して安全な液体で満たされた上部チャンバーへ伝達します。そのために流体と圧力計とが直接接触することがなく、相互に遮断・隔離された環境を構成します。




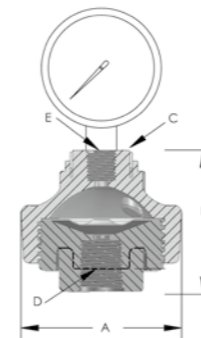
### ゲージ・アイソレーター

本体材質：PVC	ネジ規格	ダイアフラム材質		
		PTFE	Viton	EPDM
	1/4"NPT	TG-22TXXX-PVC	TG-22VXXX-PVC	TG-22EXXX-PVC
	1/2"NPT	TG-25TXXX-PVC	TG-25VXXX-PVC	TG-25EXXX-PVC

本体材質：CPVC（耐熱PVC）	ネジ規格	ダイアフラム材質		
		PTFE	Viton	EPDM
	1/4"NPT	TG-22TXXX-CPVC	TG-22VXXX-CPVC	TG-22EXXX-CPVC
	1/2"NPT	TG-25TXXX-CPVC	TG-25VXXX-CPVC	TG-25EXXX-CPVC

本体材質：PPR（ポリプロピレン）	ネジ規格	ダイアフラム材質		
		PTFE	Viton	EPDM
	1/4"NPT	TG-22TXXX-PPR	TG-22VXXX-PPR	TG-22EXXX-PPR
	1/2"NPT	TG-25TXXX-PPR	TG-25VXXX-PPR	TG-25EXXX-PPR

本体材質：PVDF	ネジ規格	ダイアフラム材質		
		PTFE	Viton	EPDM
	1/4"NPT	TG-22TXXX-PVD	TG-22VXXX-PVD	TG-22EXXX-PVD
	1/2"NPT	TG-25TXXX-PVD	TG-25VXXX-PVD	TG-25EXXX-PVD



- A : 72mm
- B : 63mm
- C : 圧力計接続口外周部 SUS316 補強
- D : メイン配管接続口 1/4" または 1/2"NPT
- E : 圧力計接続口 1/4"NPT

本体材質	最高使用圧力 (Mpa)				
	10℃	20℃	30℃	40℃	50℃
PVC	1.26	1.40	1.40	1.33	0.85
CPVC	1.33	1.40	1.40	1.36	1.19
PPR	0.91	1.01	1.01	0.98	0.87
PVDF	1.33	1.33	1.33	1.33	1.33

注意:この製品の性能は、圧力、温度、薬品、使用環境などによって影響を受けることがあります。お客様のご使用環境でこの製品が適しているか否かは、お客様ご自身でお確かめください。