

COMPRESSED AIR PRODUCTIVITY TOOLS
SANWA Pneumatic Equipment

サンワ空圧シリーズ



サンワ・エンタープライズ株式会社

INDEX

熱対策

エア・ブロー

エア・搬送

エア・搬送

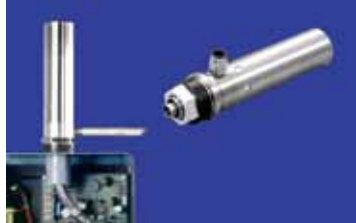
スポット冷却



コルダー P.4

圧縮空気だけで最大温度差 -75℃の超低温空気を発生します。
金属やプラスチックの機械加工冷却、金型冷却等、スポット冷却に最適です。

ボックス冷却



キャビネット・クーラー P.10

制御盤や各種ボックス内の冷却、温調を目的とした冷却器です。
コルダー同様、圧縮空気だけで作動します。

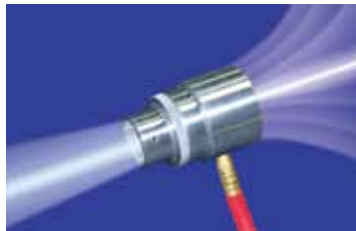
放熱ブロー
水切り・乾燥
エア・カーテン



ライン・ブロー P.14

コアンダ効果によって、薄く均一なカーテン状の層流を発生します。
水切り、乾燥、ブロー、冷却とその用途は多岐にわたります。

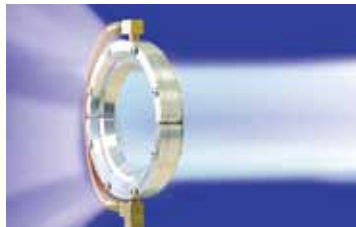
放熱ブロー
エア・搬送



ラウンド・ブロー P.16

強力なバキュームとブローを可能にするツールです。
エア・搬送から換気、排気、冷却、ブローまで可能です。

放熱ブロー
水切り・乾燥



サークル・ブロー P.18

パイプやケーブル外周のブローを目的としたツールです。
360°均等に吹き出すエア一流が水切り、清掃、乾燥を可能にします。

放熱ブロー
エア・搬送



ジェット・ブロー P.19

手のひらにのるサイズでありながら強力なバキュームとブローが可能です。

エア・搬送



コンベヤー・バック P.20

圧縮空気による空気搬送を目的に製作されました。
稼動時、電源を必要としないため防爆環境での使用も可能です。

- ・ボルテックス・チューブについて P.4
- ・コルダーの熱量算出方法 P.12
- ・キャビネット・クーラーの熱量算出方法 P.13

エア・ブロー
ヒーティング
補助機器

エア・ブロー



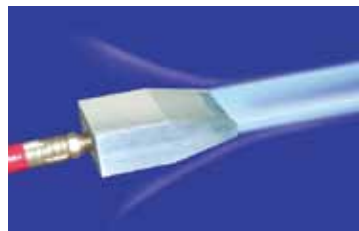
ジェット・ノズル P.23
 風量重視型
 2～4mm径のパイプ直噴きに相当
 材質: アルミ製、ステンレス製

エア・ブロー



ホール・ノズル P.24
 推力重視型
 2～4mm径のパイプ直噴きに相当
 材質: アルミ製、ステンレス製

エア・ブロー



フラット・ノズル P.25
 平板タイプの推力重視型
 材質: アルミ製、ステンレス製

ヒーティング



インライン・エア・ヒーター P.26
 高効率ハニカム・セラミックによって
 熱風温度最大 700℃

補助機器



補助機器 P.30
 吸着式の乾燥剤を使用した電源不要の
 ドライヤー・フィルターや
 エア・ノズル位置決め用ホースです。

コルダ
P.4

キャビネット・
クーラー
P.10

ライン・
ブロー
P.14

ラウンド・
ブロー
P.16

サークル・
ブロー
P.18

ジェット・
ブロー
P.19

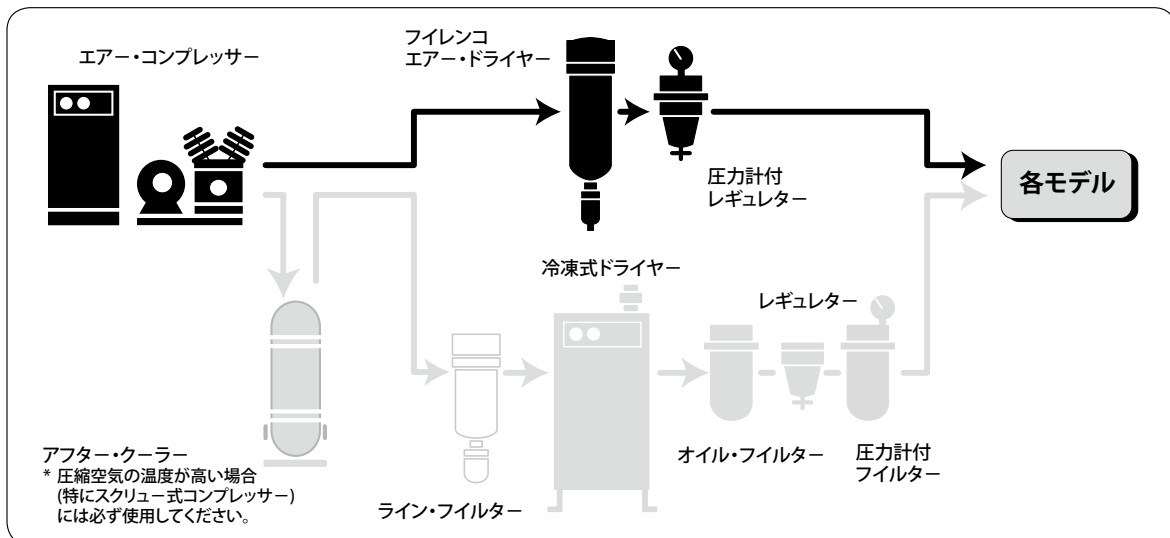
コンベヤー・
バック
P.20

各種ノズル
P.22

インライン・
エア・
ヒーター
P.26

補助機器
P.30

コルダをはじめ、弊社各製品の性能を完全に発揮させるには圧縮空気ラインの整備が不可欠です。下図は、模範的な圧縮空気配管例です。



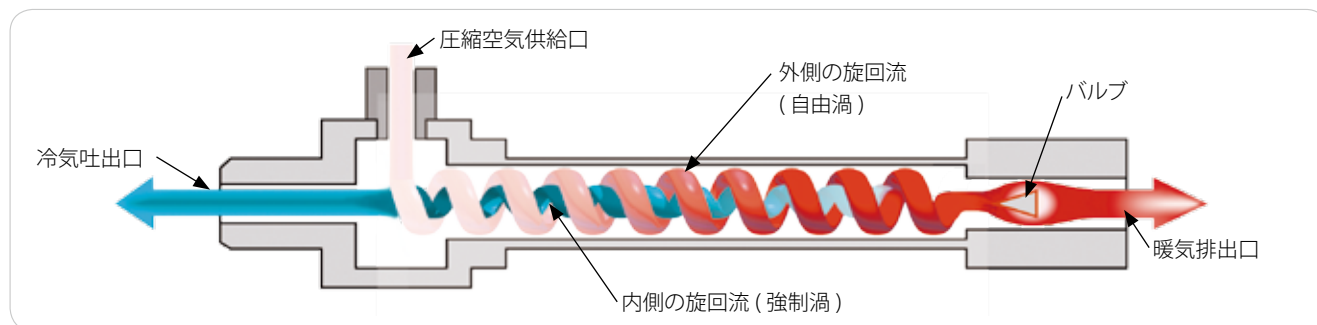
超低温空気発生器 コルダー $\Delta t \text{ max. } 75^{\circ}\text{C}$

コルダーは圧縮空気だけを使用し、電源や環境破壊の原因となるフロン・ガス等は一切使用しません。コンプレッサーからの圧縮空気配管に接続するだけで -55°C (圧縮空気が $+20^{\circ}\text{C}$ で $0.7\text{MPa}(7\text{kg}/\text{cm}^2)$ 、モデル 190-75SV 型の場合) の冷却空気を吐出します。

生成された冷却空気の代表的な応用例は、金属やプラスチックなどの加工工程中で発生する熱の除去です。特に硬度のある材料や、粘度の高い素材の加工に優れた効果を発揮します。(チタン合金、ステンレス・スチール、インコネル、熱可塑性プラスチックなど)

また、ワークやツールの冷却効果によって切削速度の向上や工具寿命の延長が実現します。電気制御ボックスや各種計測器ボックス内の発熱によるトラブル防止のための冷却、金型の冷却、半導体や PC 基盤の冷却テスト、さらにマグネシウム合金などのドライ切削など、あらゆるスポット冷却の冷気源として利用され優れた効果を発揮しています。

ボルテック・チューブについて



その歴史 ボルテック効果は、1930 年頃フランスの物理学者 Georges Ranque によって発見観測されました。

彼はこのボルテック・チューブに関する論文を 1933 年にフランスの学会に提出しましたが、不信と無関心に迎えられるだけで終わりました。そしてその後、1940 年代の中頃に Rudolph Hilsch がこの効果を研究して彼の研究を発表するまでの間、注目を浴びることはありませんでした。Georges Ranque の論文は関心を起こしませんでした。Rudolph Hilsch の論文は大きな関心を呼び、大部分の人々は Hilsch が発見したものと考え、一般的には Hilsch Tube と呼ばれました。それ以来、ボルテック・チューブは広く知られるようになり、この研究と発表が着実に増えてきました。その結果、現代ではボルテック・チューブを使用して、熱間作業を行なう作業員の冷却や電気と電子機器の発熱の除去、機械加工における多くの発熱工程の冷却など広範囲の各種産業に役立っています。

ボルテック・チューブの中の空気流 上の図はボルテック・チューブの内部と特徴の一般的な名前を示した概略図です。入り口からの圧縮空気はゼネレーターと外廓本体の間にあるリング状の部屋に入ります。続いて、この空気は音速又は音速に近い速度でノズルに入り、拡大してその圧力の一部を失います。このノズルは空気流が旋回室の周壁に向け、接線方向に噴出するように設定されています。噴出した空気はすべて、旋回室に続くホット・チューブに入ります。

流入した空気流はチューブの暖気吐出口と冷気吐出口の間で熱の分離を行ないます。旋回室を介して対極にあるホット・チューブの内径は、冷気吐出口の内径より常に大きくなっており、旋回空気流がホット・チューブの端にあるバルブに向かって流れるときに遠心力の働きで管壁の近くに空気を押し付けます。

この空気流はバルブに届く時間まで、ノズルの噴出圧力より少し低い圧力を持ちますが、大気よりも高い(冷気吐出口の圧力が大気圧と仮定して)圧力を持ちます。さらにバルブの背後の圧力は冷気吐出口の圧力より常に高くなる事実があります。熱い空気と冷たい空気を分離するためには、この空気の一部を逃がすようにしなければなりません。そこで、バルブの開閉によって、どれだけの空気が暖気吐出口から出て行くかを決めます。残りの空気はホット・チューブの中心へ押しもどされ、旋回しながらホット・チューブと旋回室の中心を通過して冷気吐出口に向かって流れます。これは旋回室からホット・チューブに流入した最初の空気流と反対の流れですが、最初の流入空気が遠心力の働きでチューブの中心を占めなかったことで、反転流が通過する理想的な通路であることを意味します。また前述のように、バルブと冷気吐出口の間の圧力差と関連して、一つの流れは他の流れの内側に存在し、ホット・チューブの中では反対の方向に移動する二つの明確な回転流が出来るという理由です。

温度の分離 ボルテック・チューブの中の空気流については前項で述べた通りです。では、何故熱い空気と冷たい空気に分離されるかを説明します。ホット・チューブの中の空気は複雑な移動をしています。外側の空気流は暖気吐出口に向かって移動しており、内芯の空気流は冷気吐出口に向かって移動しています。更に、この双方の空気流は同じ方向に回転しています。ここで、もっと重要なことは、双方の空気流が同じ角速度で回転していることで、これらは二つの流れの間の境界の端から端まで起きる強烈な乱流が、回転運動に関する限り、この二つの流れをそれぞれ閉じ込めて単一の塊にします。

さて、この内側の空気流は「強制渦」と呼ばれ、これは「自由渦」とは区別されます。というのは、この内側の渦の回転運動が角運動量の保存よりも外側の空気量の影響によって制御されているからです。言い換えれば、内側の空気の流れは外側の暖気の流れによって一定の角速度で強制的に回転させられ「強制渦」となります。例えば浴槽の中に生ずる渦を想定して下さい。排水時に、水が内部方向に移動するにつれ、その回転速度は角運動量を保存するために増加します。渦の中の粒子の線速度はその渦の半径に反比例します。従って、発生した一つの渦の一点がドレン抜きまで移動するとき、「自由渦」では半径が半減する所で線速度を倍に、一定の角速度を持つ「強制渦」では線速度を $\frac{1}{2}$ に減少します。上述の通り、「自由渦」の一点は「強制渦」と比較して 4 倍の線速度でドレン抜きに入っていきます。運動エネルギーは線速度の 2 乗に比例しますから、この例では、「強制渦」のドレン抜きから出て行く、この点粒子は「自由渦」のドレン抜きから出て行く粒子の運動エネルギーの $\frac{1}{16}$ の運動エネルギーを持っていることとなります。

このエネルギーの差(利用できる運動エネルギー合計の $\frac{15}{16}$)は何処に行くのでしょうか? そこにボルテック・チューブの原理があり、エネルギーは熱となって内側の空気流から外側へと運ばれます。さて、内側の冷却空気流は、最初に外側の(加熱する)空気流を通過して行かなければなりません。外側の空気流の流動度は、常に内側の空気流の流動度より大きい、というのは外流の一部がバルブから熱い空気として排出されているから、ということ覚えておいて下さい。もし内流から出て行く熱量が外流によって得られる熱量に等しいなら、内流の温度低下はその質量流速がより小さいため、外流の温度上昇よりも大きくなければなりません。このセオリーを明確に理解されるなら、ちょっと考えるだけで、何故ホット・エンドの温度が冷却空気の風量が増加するにつれて上昇するのか、そして何故コールド・エンドの温度が冷却空気の風量が減少するにつれて、より低下するのかを理解することが出来るでしょう。

コルダー各モデルの特長と使用例



コルダー
P.4

キャビネット・
クーラー
P.10

ライン・
ブロー
P.14

ラウンド・
ブロー
P.16

サークル・
ブロー
P.18

ジェット・
ブロー
P.19

コンベヤー・
バック
P.20

各種ノズル
P.22

インライン・
エアー・
ヒーター
P.26

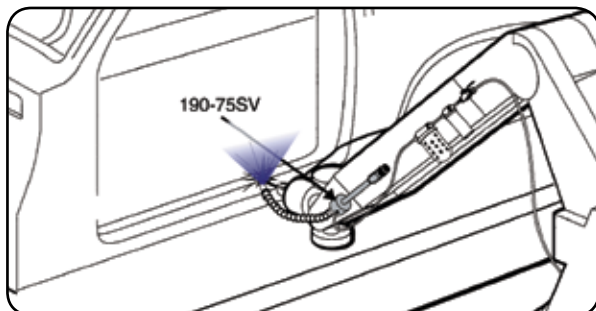
補助機器
P.30

特長

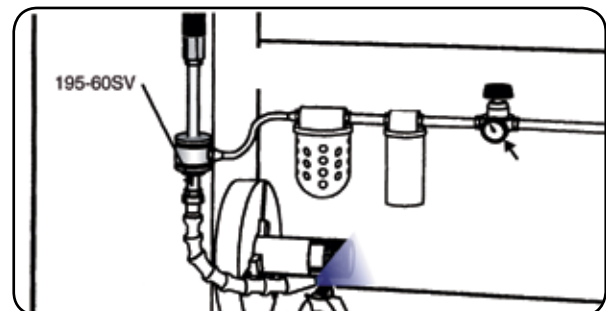
- 取付・操作共に極めて簡単
- 可動部品がなく、小型・軽量
- フロン・ガスや化学薬品を使用しない
- スパークの危険や RFI / EMI 妨害がない
- リアルタイムのオン / オフ、制御がし易い
- メンテの必要がなく、耐久性のある構造

- ◇ツールの寿命が延び、且つ、高速加工が可能
- ◇工具の摩耗が減少し熱変形が無く正確な公差を保持
- ◇液体クーラントが不要で有害なミストの発生が皆無
- ◇ワークが汚れないので加工後の洗浄が不要
- ◇切粉をブロー出来るので作業がより清潔、且つ安全
- ◇床や人が汚れずオイル添加物による腐食がなく安全
- ◇特殊な取扱いは一切不要で加工コストの低減が実現
- ◇ワークのストレスクラッキングが起きないなど

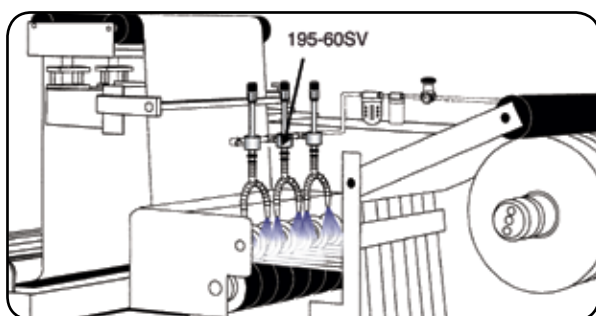
金属の機械加工やプラスチック加工の冷却に最適



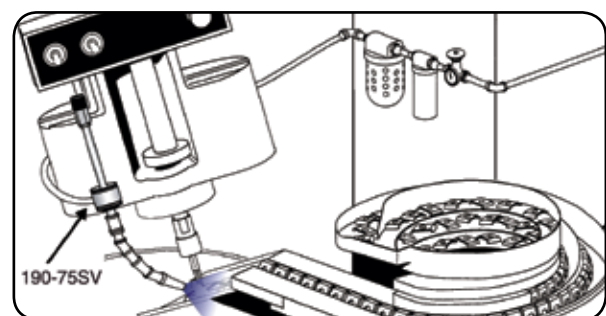
スポット溶接 コルダーでスポット溶接部分を冷却すると後処理を不要にして、製品の品質が向上します。



金属の「ねじ」切り コルダーの冷却空気は「ねじ」切りの速度を上げ、熱の増大を防ぎ、工具の寿命を延ばし、ねじ山の精度が向上します。



プラスチックの切断 コルダーから出る低温空気が摩擦熱の増大を防ぎ、高速の作業ができ、切断面がきれいに仕上がります。



金属加工ータップ切り コルダーからの -18℃の冷気で、真鍮のタップ切りも、冷却液を使用せずに出来ます。仕上がりもきれいで、次工程を省くことが出来ます。

コルダ―各モデル性能曲線図

仕様

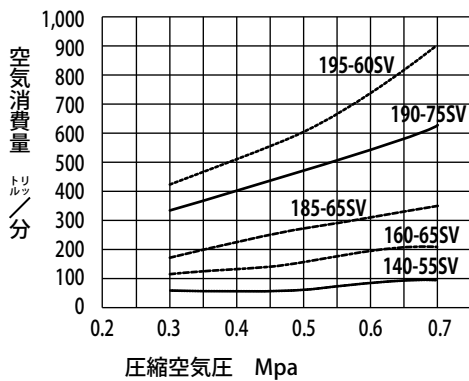
型式	使用空気圧 (Mpa)	消費空気量 (ℓ/分)	冷風率 (%)	最低温度 (°C) ※ 1	最大温度差 (°C)	重さ (g)	コンプレッサ―の目安 ※ 2
190-75SV	0.3 ~ 0.7	320 ~ 640	15 ~ 75	-55	75	335	5KW ~
185-65SV	0.3 ~ 0.7	170 ~ 380	15 ~ 75	-50	70	335	3.5KW ~
160-65SV	0.3 ~ 0.7	100 ~ 260	15 ~ 75	-45	65	147	2KW ~
140-55SV	0.3 ~ 0.7	47 ~ 95	15 ~ 80	-35	55	110	0.75KW ~
195-60SV	0.3 ~ 0.7	350 ~ 990	15 ~ 75	-18	38	860	7.5KW ~

※ 1 使用圧縮空気圧 0.7Mpa、入気空気温度 20°C の場合 (サイレンサー、フレックス・ホース無し)

※ 2 最低温度が得られる数値です。

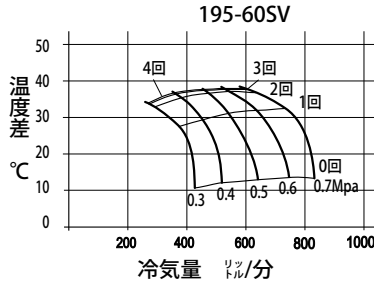
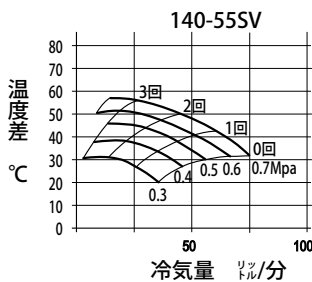
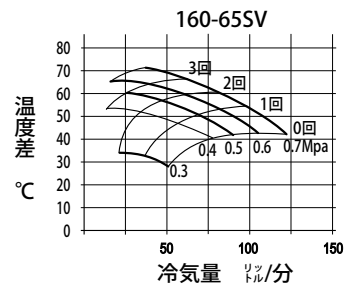
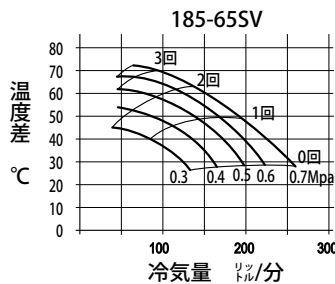
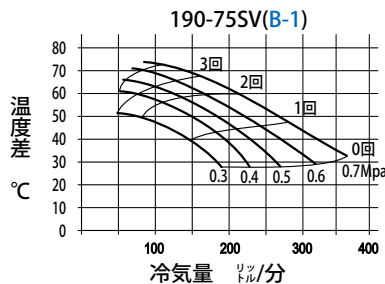
性能

供給空気圧と空気消費量(A-1)



コルダ― 190-75SV を使用した場合

供給する圧縮空気圧が 0.7Mpa の時、コルダ―の消費空気量は 640ℓ/min となります。(グラフ A-1 参照) この時、コルダ―のコントロール・ノブによって吐出する冷気の温度差 (供給空気の温度に対して) と風量を可変できます。例えば、コントロール・ノブを全閉から 1 回転緩めた時では、温度差 48°C、冷気量 275ℓ/min の冷気を吐出することが可能です。(グラフ B-1 参照、グラフ上の温度差の計測は周辺外気等の影響を極力少なくするために、コルダ―の冷気吐出口から約 50mm 奥でデジタル温度計により計測されています。) ご使用にあたっては、コントロール・ノブによって個々の条件にあった最適な冷気温度と冷気風量に調節してください。



各モデルの能力特性

型式	使用空気圧 (Mpa)	0.3	0.4	0.5	0.6	0.7
190-75SV	W	160	280	310	374	450
	ネジ戻し回数 ※	0	1.5	1.5	2	2
185-65SV	W	110	150	195	235	330
	ネジ戻し回数 ※	0	0.5	0.5	0.5	1
160-65SV	W	40	60	85	100	120
	ネジ戻し回数 ※	0	0	0	0.5	0.5
140-55SV	W	16	29	37	50	60
	ネジ戻し回数 ※	0	0	0	0.5	1
195-60SV	W	280	405	490	600	730
	ネジ戻し回数 ※	1.5	1.5	1.5	1.5	1.5

※ネジ戻し回数: コントロール・ノブを時計回りに締めた点からの逆周りに戻した回数

使用条件: 周辺温度 20°C、供給圧縮空気 (入気温度) 20°C、ドライ・エアー (露点 -40°C)

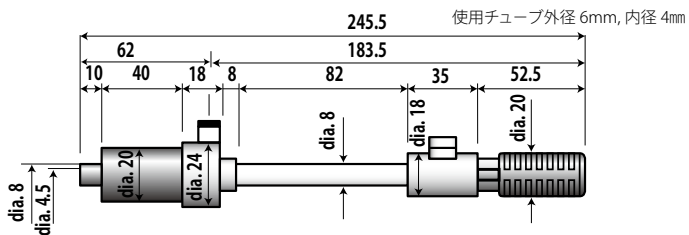
ご注意: 使用条件 (環境) により上記の数値は変わりますので、あくまでも参考資料としてお使い下さい。

コルダー 各モデルの寸法図

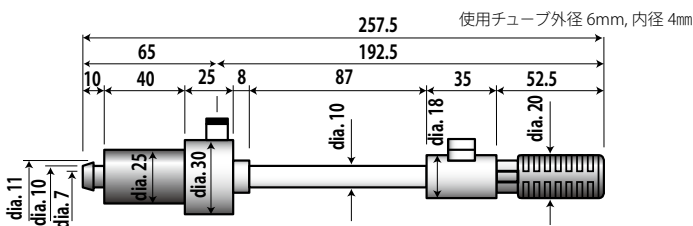
外観

コルダー各モデル外観寸法図

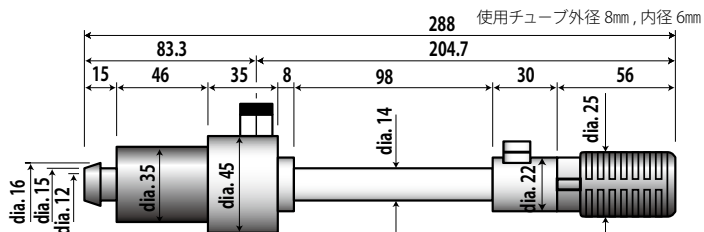
MODEL 140-55SV



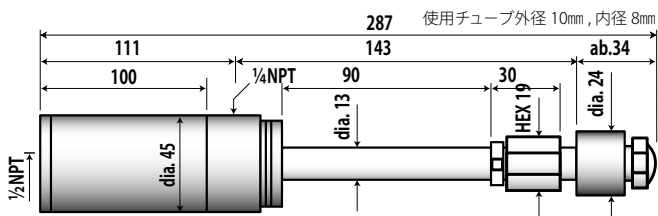
MODEL 160-65SV



MODEL 190-75SV & 185-65SV



MODEL 195-60SV



オプション

コルダー 190-75SV



サイレンサー

ソケット部

パネル取付用
ロック・ナット
(オプション)

コルダー用自在マグネット・スタンド
「ノズル・ホルダー 1300 型」

強力なマグネットのベース・スタンドです。両端ネジ付きシャフトで逆にセットすることも可能なため、冷気の吐出方向を最適に設定できます。



ノズル・ホルダー 1300 型

		160-65SV	185-65SV 190-75SV
ソケット部	ネジ規格	Rc 1/4"	Rc 3/8"
	ネジ規格	M20x1	M28x1
ロック・ナット	パネル穴径	20mm	28mm
	パネル厚 max.	2.3mm	2.3mm
	品番	RN20	RN28

コルダー
P.4

キャビネット・
クーラー
P.10

ライン・
ブロー
P.14

ラウンド・
ブロー
P.16

サークル・
ブロー
P.18

ジェット・
ブロー
P.19

コンベヤー・
バック
P.20

各種ノズル
P.22

インライン・
エア・
ヒーター
P.26

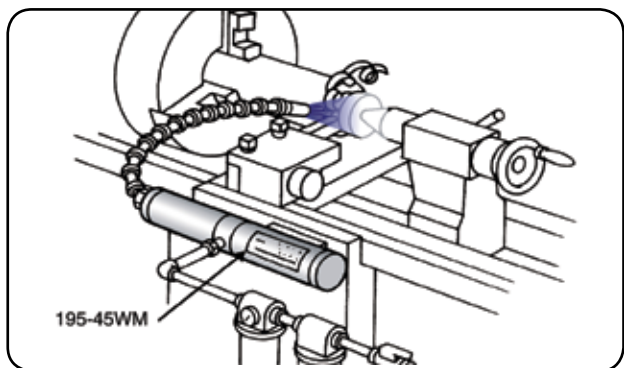
補助機器
P.30



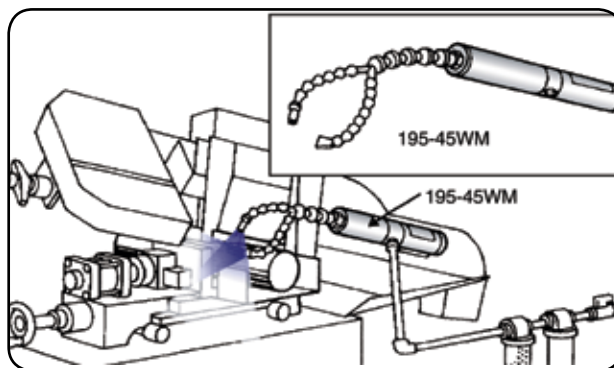
コルダー・エアガンは、マグネット・ベースの標準装備によって作業現場でのセッティングを容易にした大風量型コルダーです。供給された圧縮空気から発生する温度差 -45°C (使用空気圧 0.7Mpa 、入気温度 $+20^{\circ}\text{C}$ の場合) の冷気は、ドライ/セミドライ加工をはじめ様々なスポット冷却に最適です。

特長

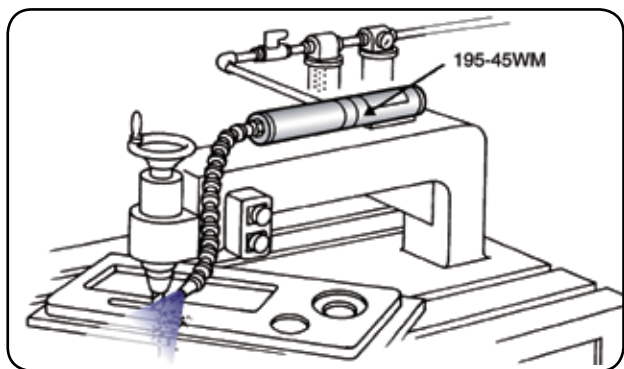
- 圧縮空気をつなぐだけで作業ができる
- 強力マグネット・ベース付き
- 可動部品が無く、メンテナンス・フリー
- フロンガスや化学薬品を使用しない
- リアルタイムでのオン/オフ、制御が容易
- ステンレス製本体は極めて堅牢



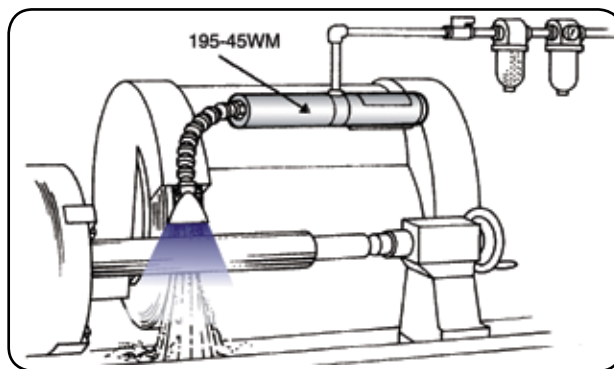
プラスチック加工 エアガンは、 -12°C の空気で切削刃を冷却することにより、プラスチックの加工スピードを早め、且つ仕上がりが美しくなります。



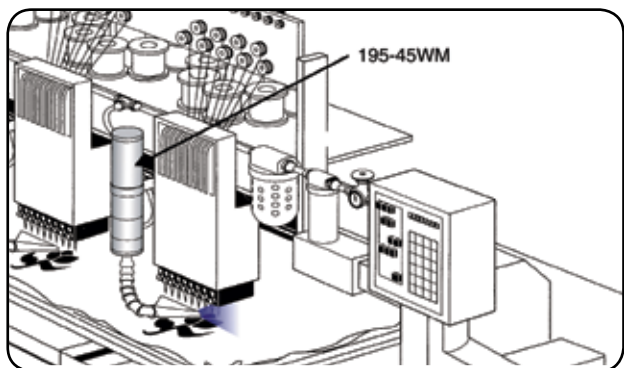
金属加工ーバンドソー 棒材などの切断時に、クーラント液の代わりとして冷気を使用します。刃物の寿命を延長し、寿命のくる前の刃先の鈍りを防ぎます。



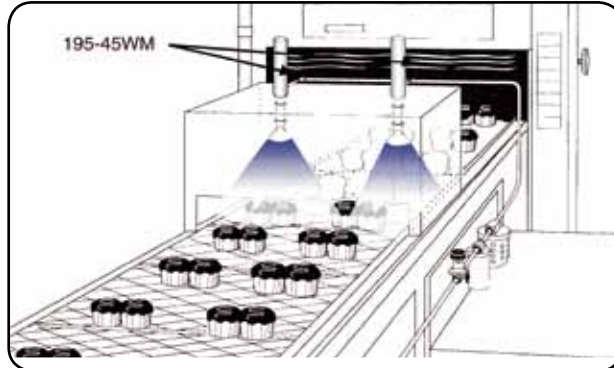
木材の溝切り エアガンは、溝切りビットに -12°C のエアを吹き付け、溝切りスピードをあげる一方、木材に焼きつきや変色を起こさず、木屑を残しません。



金属加工ー研削 エアガンをホイールとワークの冷却に使用すれば、研削スピードがあがり、なお且つ製品の加工精度が向上します。



繊維ー縫製や刺繍 大規模な縫製や刺繍作業では、エアガンを使用することにより、針の加熱を防ぎ、糸の焼け切れ、給糸の停止を無くします。



食品加工ー製品冷却 エアガンのクリーンでドライな冷風をプラスチックの囲いに入れ、焼いた食品に吹き付けます。長い冷却コンベヤーに比べて少ない投資ですみます。

コルダー・エアーガンの性能曲線と使用例

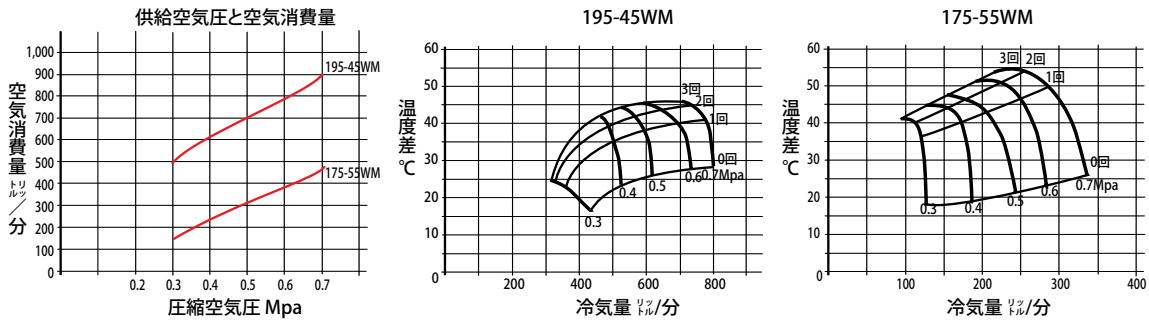
仕様

型式	使用空気圧 (Mpa)	消費空気量 (ℓ/分)	冷風率 (%)	最低温度 (°C) ※ 1	最大温度差 (°C)	重さ (g)	コンプレッサーの目安 ※ 2
195-45WM	0.3 ~ 0.7	490 ~ 890	70 ~ 85	-25	45	980	7.5KW ~
175-55WM	0.3 ~ 0.7	165 ~ 490	50 ~ 85	-35	55	560	3.5KW ~

※ 1 使用圧縮空気圧 0.7Mpa、入気空気温度 20°C の場合 (サイレンサー、フレックス・ホース無し)

※ 2 最低温度が得られる数値です。

性能



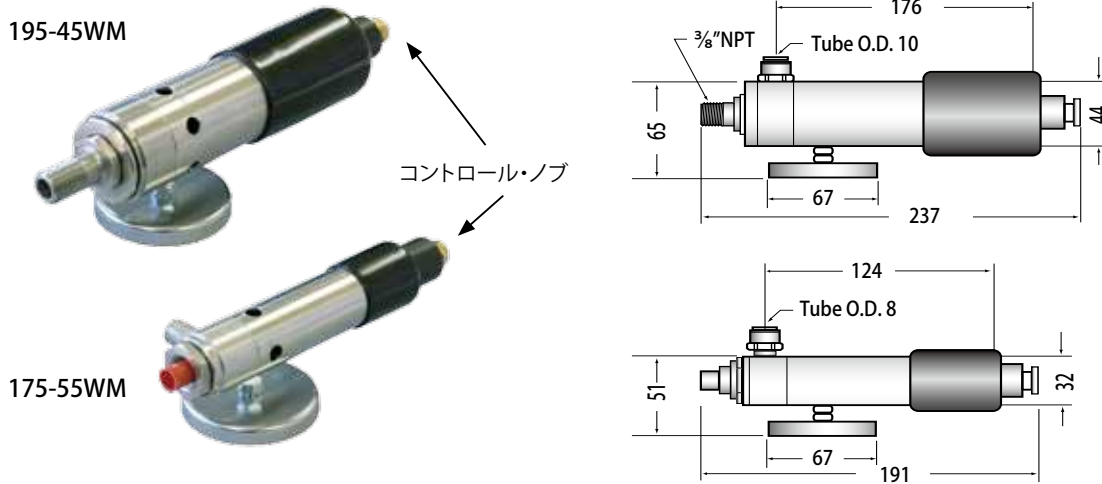
型式	使用空気圧 (Mpa)	0.3	0.4	0.5	0.6	0.7
195-45WM	W	280	405	490	600	730
	ネジ戻し回数※	1.5	1.5	1.5	1.5	1.5
175-55WM	W	100	135	185	245	290
	ネジ戻し回数※	1.5	1.5	1.5	1.5	1.5

※ネジ戻し回数: コントロール・ノブを時計回りに締めた点からの逆周りに戻した回数

使用条件: 周辺温度 20°C、供給圧縮空気 (入気温度) 20°C、ドライ・エアー (露点 -40°C)

ご注意: 使用条件 (環境) により上記の数値は変わりますので、あくまでも参考資料としてお使い下さい。

外観・寸法



付属品



付属品・・・サイレンサーは騒音を 15 デシベル低下させ、フレックス・ホースは冷却ポイントに冷気を誘導します。
(※但し、サイレンサーとフレックス・ホースのそれぞれに冷却エネルギーを奪われるためコルダの冷却効率は低下します。)

	型式	品番
フレックス・ホース	195-55WM 用	195FH
	175-45WM 用	175FH
サイレンサー	195-55WM 用	195M

コルダー
P.4

キャビネット・
クーラー
P.10

ライン・
ブロー
P.14

ラウンド・
ブロー
P.16

サークル・
ブロー
P.18

ジェット・
ブロー
P.19

コンベヤー・
バック
P.20

各種ノズル
P.22

インライン・
エアー・
ヒーター
P.26

補助機器
P.30

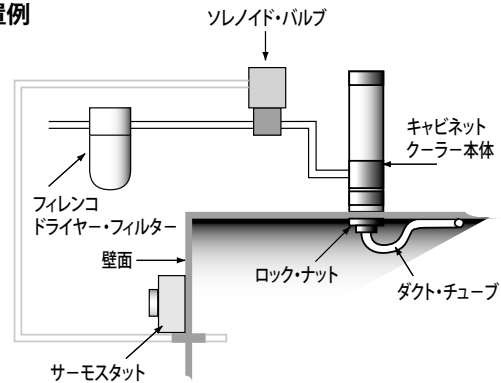
キャビネット・クーラー ◎ ボックス・サイズ 1,800mm x 1,800mm x 600mmまで冷却



キャビネット・クーラーはNC 或いはCNCキャビネット、電気制御盤、モーター・ボックス、監視カメラ、各種計測器等キャビネット内部の加熱防止の為に圧縮空気を利用し、簡単に設置できる冷却器です。本器は、電子機器のオーバー・ヒートによる誤作動と破損から精密機械装置や計測器等を守ります。サーモスタットと電磁弁を使用することでボックス内の温度調節と消費する圧縮空気量の節減が可能です。

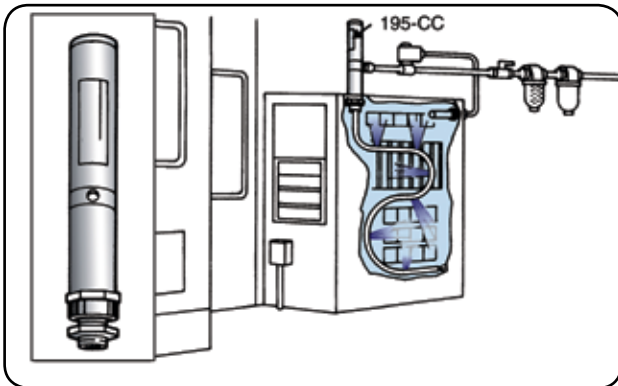
- 供給圧縮空気より-40℃もの冷たい空気で制御盤やキャビネット等の内部を冷却します。
- 制御盤や筐体内部を常にきれいな空気で加圧状態に保ち、ダストやミストの侵入や汚染から電子機器を守ります。
- キャビネット・クーラーには自動排気機構があり、制御盤内部の熱気は本器を通過して外部に排出されます。

設置例

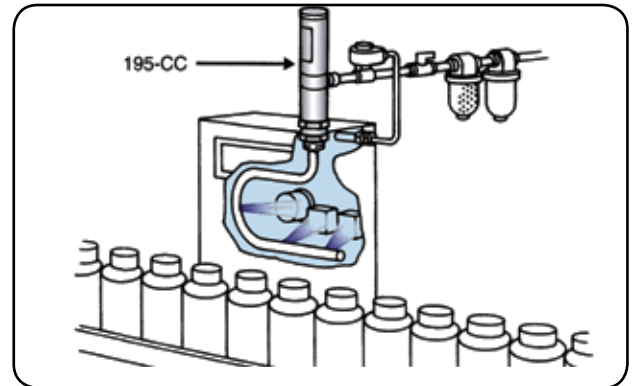


用途

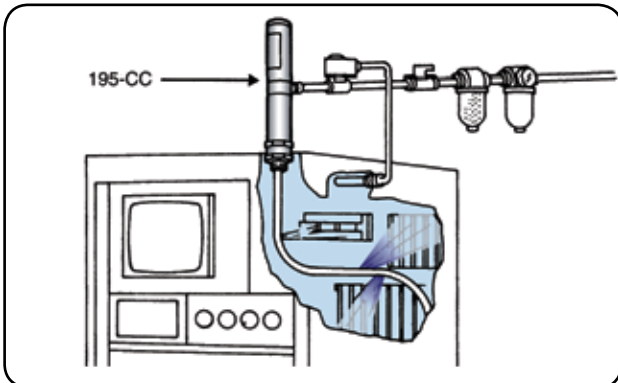
- NC / CNC 制御盤 ● PCs、PLCs
- 測定器具や記録装置 ● 監視テレビ・カメラ
- モーター制御や継電器など



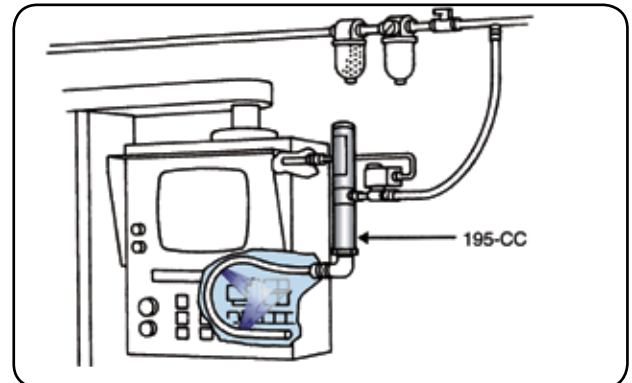
MCの制御ボックス・MCのプログラムの作成には多額の費用が必要です。キャビネット・クーラーは熱に敏感な電子部品のオーバー・ヒートによる装置の誤作動を防止します。



びん詰め装置ライン・食品工場の使用を考慮してステンレス・スチールの素材で製作され、びん詰め等加工工場の漏れ試験機や生産管理機器のボックスに使用でき、水洗が可能です。



CNC工作機械の制御ボックス・キャビネット・クーラーは制御盤を冷却し、ボックス内を加圧シールしてオイル・ミストによる汚染を防ぎ機器の誤作動を防止します。



化学プラント装置の操作ボックス・キャビネット・クーラーの自動温調キットは操作の妨害にならないよう制御操作盤の側面に設置できます。

仕様

型式	使用空気圧 (Mpa)	消費空気量 (ℓ/分)	最低温度 (°C) ※ 1	重さ (g)	コンプレッサーの目安※ 2
195-CC	0.3 ~ 0.7	475 ~ 920	-20	1,065	7.5KW ~
175-CC	0.3 ~ 0.7	115 ~ 320	-20	680	1.5 ~ 3.7KW

※ 1 使用圧縮空気圧 0.7Mpa、入気空気温度 20°Cの場合

※ 2 最低温度が得られる数値です。

コルダ
P.4

キャビネット・
クーラー
P.10

ライン・
ブロー
P.14

ラウンド・
ブロー
P.16

サークル・
ブロー
P.18

ジェット・
ブロー
P.19

コンペー・
バック
P.20

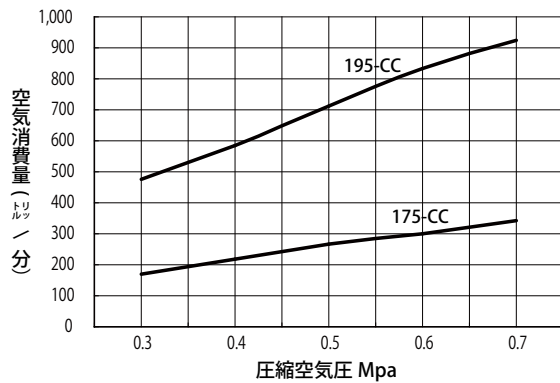
各種ノズル
P.22

インライン・
エアー・
ヒーター
P.26

補助機器
P.30

性能

供給空気圧と空気消費量



冷却能力

使用空気圧 (Mpa)	195-CC	175-CC
	冷却能力 (W)	冷却能力 (W)
0.7	730	201
0.6	600	161
0.5	490	129
0.4	405	98
0.3	280	66

使用条件:

周辺温度 20°C、供給圧縮空気入気温度)20°C、
ドライ・エアー (露点 -40°C)

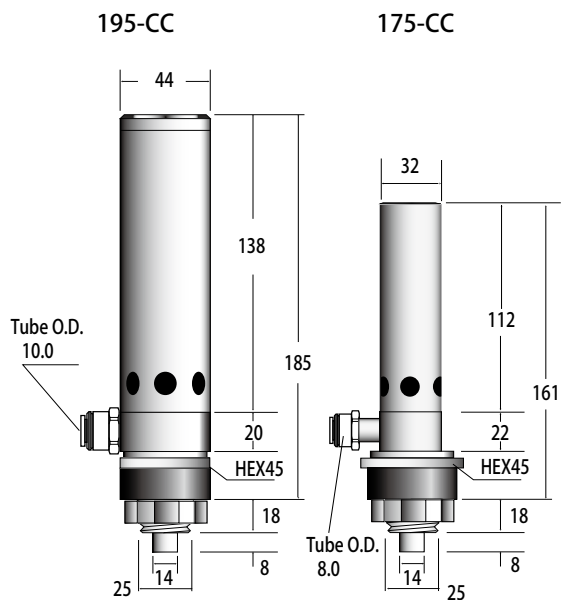
外観



キャビネット・クーラー標準セット

- ・本体 195-CC(大容量型) または 175-CC(小容量型)
- ・ダクト・チューブ 外径 16mm × 2.5m
- ・マフラー (消音器)
- ・チューブ・ホルダー (3ヶ)

各部寸法図



コルダ-の熱量算出方法

Step1

冷却したいワークについての情報を集めます。

- 被冷却物の比熱 (J/Kg・°C)
- 被冷却物の重量 (Kg)
- 温度差 (Δt) (ワークの温度から目標温度を引いて求めてください。)
- 冷却時間 (Sec)

Step2

単位時間当たりの熱量を求める計算式に Step1 の数値を代入します。

$$\text{熱量 (W)} = \frac{\text{重量 (Kg)} \times \text{比熱 (J / Kg} \cdot \text{°C)} \times \text{温度差 (} \Delta t)}{\text{冷却時間 (Sec)}}$$

Step3

安全率と型式選定

- ① Step2 で算出した熱量 (W) を基にして、ロスを含めた総発熱量 (W) を求めます。
 型式の選定にあたっては被冷却物の形状、コルダ-又は被冷却物の位置等によるロス (効率 60 ~ 80%) を考慮します。
 また、周辺温度以下に被冷却物を冷却する場合、被冷却物が周辺環境から受ける熱も考慮してください。
 ※コルダ-から発生した冷風 (熱量) がすべて被冷却物に吸収されることはありません。
 ※ロスを含めた総発熱量 (W) = Step2 で算出した熱量 (W) ÷ 効率 (0.6 ~ 0.8)
- ② 使用できる圧縮空気圧力を確認し、コルダ-の機種を選定します。
 ※圧縮空気の圧力は元圧でなく末端圧です。
 コルダ-各機種毎に各使用圧力下での空気消費量をご確認ください。

熱量算出例

Step1

- 被冷却物の比熱 (J/Kg・°C) → 被冷却物: 鉄、比熱: 460(J/Kg・°C)
- 被冷却物の重量 (Kg) → 1Kg
- 温度差 (Δt) → ワーク温度: 50°C - 希望冷却温度: 30°C = 温度差: 20°C
- 冷却時間 (Sec) → 40 秒

Step2

$$\text{熱量 (W)} = \frac{1(\text{Kg}) \times 460(\text{J/Kg} \cdot \text{°C}) \times 20(50-30)}{40(\text{Sec})} = 230(\text{W}) = \text{必要変換熱量}$$

Step3

- ① Step2 で算出した熱量 (W) を基にして、ロスを含めた総発熱量 (W) を求めます。
 (ここでは、ロスの係数を 0.7 として計算しています。)
 ロスを含めた総発熱量 (W) = 230 ÷ 0.7 ≒ 329(W)
- ② 使用できる圧縮空気圧力を確認し、コルダ-の機種を選定します。
 圧縮空気圧力が 0.7Mpa の時、185-65SV では 330(W) の冷却能力があります。
 また、圧縮空気圧力が 0.6Mpa の時では、190-75SV → 374(W) を選択できます。
 なお、上記ケースでの空気消費量は 185-65SV の場合 375ℓ/分、190-75SV の場合 541ℓ/分となります。

- ◆ 上記において求められた必要変換熱量は、計算式に基づく値です。
 実際には、輻射熱など様々な要素が複雑に影響するため、この値はひとつの指標とみなしてください。また、コルダ-と被冷却物間の距離や被冷却物の大きさ、形状によっては、相応の冷却ロスが見込まれます。
- ◆ 必要変換熱量とコルダ-の冷却能力があまりにかけ離れている場合
 冷却目的が、被冷却物の雰囲気温度までの冷却、放熱ならば、弊社製品「ライン・ブロー」や「ラウンド・ブロー」を使用して大量のエア-を直接吹きつける方法が有効です。

入気温度による吐出温度の変化、入気温度に対して得られる温度低下と温度上昇の予測は次の通りです。基本となる規則は、温度低下と温度上昇は絶対入口温度に比例するという事です。摂氏の温度は 273 を加えることによって絶対温度 (K) に変換が出来ます。すなわち 0°C = 273K 又は 21°C = 294K です。このように表は 294K の入口温度に基づいています。もし絶対入口温度が倍になれば、温度低下や上昇も倍になります。

COLD FRACTION		at 21°C							
MPa		20%	30%	40%	50%	60%	70%	80%	
0.1	80%	25	24	24	20	18	15	11	
		6	10	15	20	26	33	43	
0.2	35	34	32	29	25	21	15		
	8	14	21	29	37	47	59		
0.3	53	51	48	44	38	31	23		
	12	21	31	43	55	71	87		
0.4	56	54	50	45	39	32	24		
	13	22	31	43	56	71	90		
0.5	58	55	51	46	40	33	25		
	13	22	32	43	58	72	91		
0.6	59	57	53	48	41	34	26		
	13	22	32	44	58	73	93		
0.7	69	66	62	56	48	40	30		
	14	24	35	49	64	80	105		
0.8	70	67	63	57	49	41	32		
	14	25	37	51	66	84	105		

は冷風側、 は熱風側

例えば、供給空気の圧力 0.7 MPa、温度 30°C で冷気吐出量が 30% の場合の予測される温度低下は次項の通りです。

1) 圧力 0.7Mpa、冷気量が 30% のとき 66 の値が得られます。
 $30 + 273 = 303$

2) 絶対入口温度の比率は $21 + 273 = 294 = 1.036$

3) 表に記載された低下に掛ける比率は $66 \times 1.036 = 68.4^\circ\text{C}$

4) コールドエンドの温度は $30 - 68.4 = -38.4^\circ\text{C}$ になります。

この比率は $0 + 273 / 273$ 入口温度が 0°C なら、
 $21 + 273 = 294 = 0.929$ となり、この場合の温度低下は減少します。

また、表に記載された数値は温度上昇の予測に同じ方式で使うことが出来ます。

この温度上昇は 21°C よりも高い入口温度に対してより大きく、21°C より低い場合はより小さくなります。

何れも、空気の吐出口に背圧があるときはこの限りではありません。

さらに、この計算について留意すべきことは、この表に示された入気の圧力範囲にのみ適用されるということです。

入気の圧力が表に示されている圧力より高い場合は Joule Thompson 効果が計算の結果を幾分変化させることになります。

Joule Thompson 効果 (断熱不可逆膨張) とは、ガスの流れを絞るときに起きるほんの僅かな冷却です。

キャビネット・クーラーの熱量算出方法

- Step1** 冷却したいボックスについての情報を集めます。
 ● 盤内の発熱量 P(W) 又は、盤内実測最高温度 (°C)
 ● 盤の表面積 A(m²) (床面積を除きます。)
 ● 温盤の材質における熱貫流率 K ※
 ● 温度差 Δt (盤周辺温度から盤内の許容温度を引いて下さい。)
 ※熱貫流率とは・・・
 熱が材料を通して温度の高い空間から低い空間へ伝わる現象を熱貫流といい、そのときの「熱の伝わりやすさ」を表す数値を熱貫流率と言います。この数値が小さいほど熱を伝えにくく、断熱性能が高くなります。
 (一般的に、金属製筐体の場合≒ 5.5 樹脂製筐体の場合≒ 3.7として計算します。)
- Step2** 伝導熱量 P1 を求めます。
 伝導熱量 P1 = 熱貫流率 K × 温度差 Δt × 盤表面積 A
- Step3** 総発熱量を求めます。
 総発熱量 (W) = 盤内総発熱量 P(W) + 伝導熱量 P1
- Step4** 安全率と型式選定
 型式の選定に当たっては入気温度、盤の取り付け位置、環境、機器配置、密閉度、温度計測等によるロス (効率 80%~90%) を考慮します。
 ① Step3 で算出した値を基にして、ロスを含めた総発熱量 (W) を求めます。
 総発熱量 (W) ÷ (0.8 ~ 0.9) = ロスを含めた総発熱量 (W)
 ② 使用できる圧縮空気圧力を確認し、キャビネット・クーラーの機種を選定します。
 ※圧縮空気の圧力は元圧でなく末端圧です。
 ※キャビネット・クーラー各機種毎に各使用圧力下での空気消費量をご確認ください。

コルダ
P.4

キャビネット・
クーラー
P.10

ライン・
ブロー
P.14

ラウンド・
ブロー
P.16

サークル・
ブロー
P.18

ジェット・
ブロー
P.19

コンベヤー・
バック
P.20

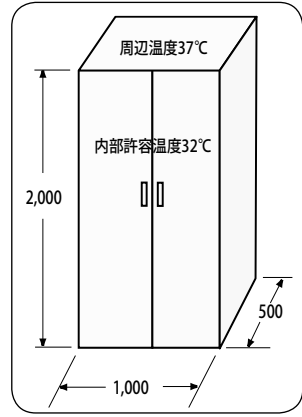
各種ノズル
P.22

インライン・
エアー・
ヒーター
P.26

補助機器
P.30

熱量算出例① ボックス内の発熱量から算出する

- Step1** ● 盤内の発熱量 P(W) → 140W
 ● 盤の表面積 A(m²) → 幅 1000mm、高さ 2000mm、奥行き 500mmの場合 6.5m²
 ● 盤の材質における熱貫流率 K → 金属製の為≒ 5.5
 ● 温度差 Δt → 周辺温度 37°C - 盤内許容温度 32°C 37-32=5
- Step2** 伝導熱量 P1 = 熱貫流率 K × 温度差 Δt × 盤表面積 A
 = 5.5 × 5 × 6.5
 = 179 (W)
- Step3** 総発熱量 (W) = 盤内総発熱量 P(W) + 伝導熱量 P1
 = 140+179
 = 319 (W)
- Step4** ① ロスを含めた総発熱量 (W)
 = 総発熱量 (W) ÷ (0.8) (ここでは、ロスの係数を 0.8 として計算しています。)
 = 319 ÷ 0.8
 = 399 (W)
 ② 使用できる圧縮空気圧力を確認し、キャビネット・クーラーの機種を選定します。
 圧縮空気圧力を 0.4Mpa あるならば 195-CC を選定できます。
 また非密閉型制御盤では使用可能な圧縮空気圧力が 0.7Mpa の場合は 190-75SV を選定できます。



熱量算出例② ボックス内の温度実測から算出する

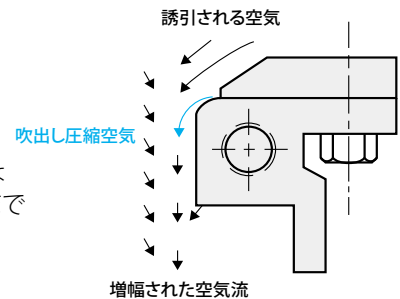
- Step1** ● 盤内の実測最高温度 → 41°C
 ● 盤の表面積 A(m²) → 幅 1000mm、高さ 2000mm、奥行き 500mmの場合 6.5m²
 ● 盤の材質における熱貫流率 K → 金属製の為≒ 5.5
 ● 温度差 Δt → 周辺温度 37°C → 盤内許容温度 32°C 37-32=5
- Step2** 内部発熱量 P を求めます。
 内部発熱量 P = 熱貫流率 K × (盤内最高実測温度 - 周辺温度) × 盤表面積 A
 = 5.5 × (41-37) × 6.5
 = 143(W)
- Step3** 伝導熱量 P1 = 熱貫流率 K × 温度差 Δt × 盤表面積 A
 = 5.5 × 5 × 6.5
 = 179 (W)
- Step4** 総発熱量 (W) = 盤内総発熱量 P(W) + 伝導熱量 P1
 = 143+179
 = 322 (W)

◆上記において求められた必要変換熱量は、計算式に基づく値です。
 ご使用条件下では様々な要素が複雑に影響するため、この値はひとつの指標とみなしてください。

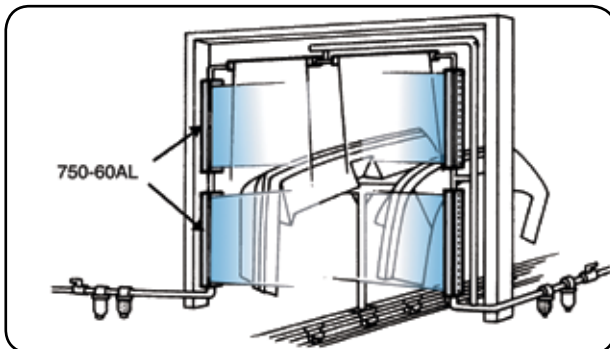
層状空気流発生装置 ライン・ブロー



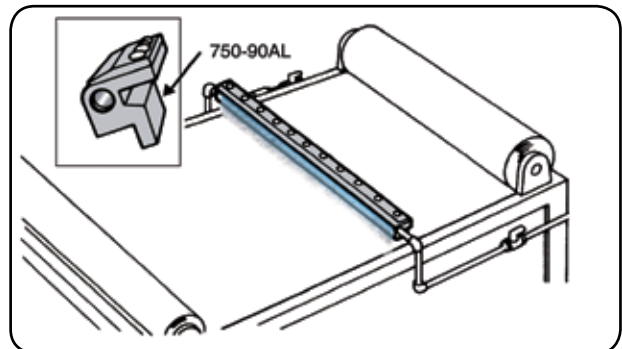
ライン・ブロー 750 シリーズは、コアンダ効果を応用した空気量増幅型エアーカーテンです。本体に設けられた厚さ 75μ の薄いスリットから高速で吹き出されたエアーは、周辺空気を大量に誘引することで約 20 ~ 30 倍に増幅します。ライン・ブローは、一般に使用される「パイプ穴あけ」方式のブロー・ノズルに比べ吹出しムラがありません。また、エアーの増幅率もパイプ穴あけ式の約 4 倍に対して圧倒的に高いことから、同量の空気流を得るために必要な圧縮空気量をおよそ 1/5 まで節約します。



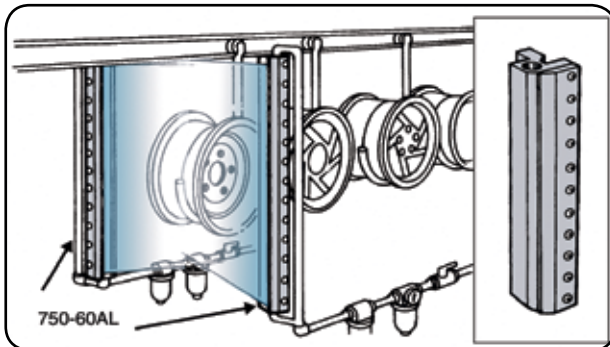
ムラの無いスリットによる水切り、乾燥、冷却を実現



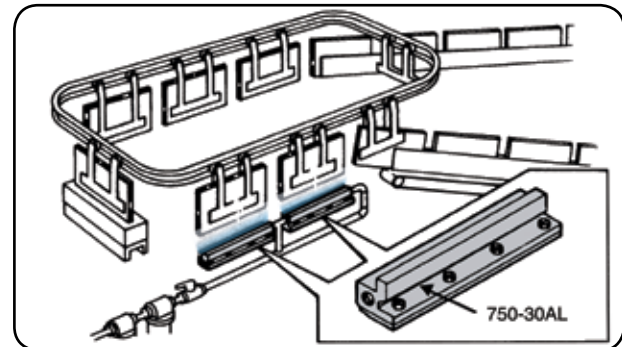
乾燥と仕上工程 塗装する前の自動車の成型部品から付着した「ゴミ」を取り除きます。増幅された風量は他の方法に比較してエネルギー効率を格段に向上させます。



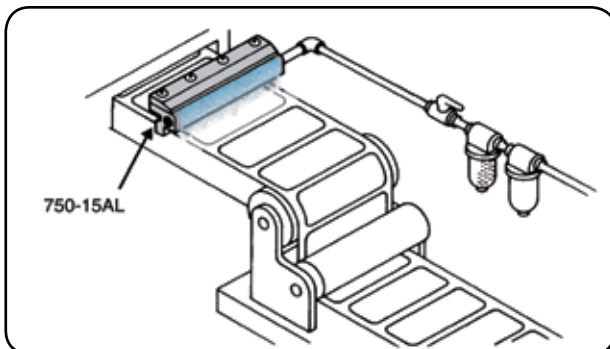
紡織の工程 長尺の幅広いロール状の織物に付着した糸屑や埃を除去し、さらに染色工程などで織物を乾燥させる作業に理想的です。



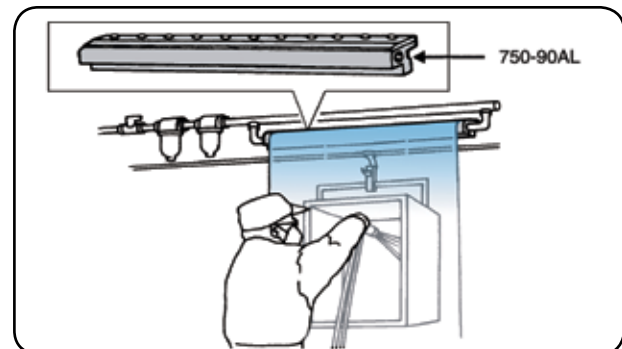
粉末塗装工程 2ヶのライン・ブローで作るエアー・カーテンは車輪のリムが塗装焼付け処理をされた後の工程で、加熱された車輪を冷却します。



印刷・製本の工程 高速で製本をするためには接着剤を早く乾燥させることが必要で、ライン・ブローのエアー・カーテンは操業のスピード・アップを実現します。



ラベルの印刷工程 ラベルに塗布された接着剤を冷却し、端がローラーに届くまで抑えつけ保持して製作工程での損傷を防ぎ、品質の向上が実現します。



塗装作業のブース 作業者とブースの間にライン・ブローで空気のカーテンを作り飛散した塗末が作業者に届かないよう遮断して作業の安全を図ります。

特長

- 圧縮空気を繋ぐだけで均一なエア・カーテンが発生
- 簡単な取り付けと取り扱い
- 堅牢な材質、メンテナンスフリー
- 発生騒音が大幅に減少

仕様

有効幅 (mm)	全長 (mm)	ライン・ブロー アルミニウム	ライン・ブロー ステンレス	ライン・ブロー・ハリケーン アルミニウム
75	102	750-7.5 AL	750-7.5 SUS	
150	180	750-15 AL	750-15 SUS	750H-15 AL
300	330	750-30 AL	750-30 SUS	750H-30 AL
450	482	750-45 AL	750-45 SUS	750H-45 AL
600	635	750-60 AL	750-60 SUS	750H-60 AL
750	788	750-75 AL	750-75 SUS	750H-75 AL
900	940	750-90 AL	750-90 SUS	750H-90 AL

性能

ライン・ブロー / ライン・ブロー・ハリケーン風速表 (m/秒)

圧縮空気圧力 Mpa		0.15	0.3	0.4	0.55	0.7
ライン・ブロー	150mm先の風速	16	30	45	60	85
	300mm先の風速	12	20	35	50	70
	600mm先の風速	8	15	25	40	55
	900mm先の風速	6	10	15	25	40
	空気消費量 (巾 50mmあたり)	120	160	190	240	300 (L/分)
ライン・ブロー・ハリケーン	150mm先の風速	30	45	60	70	85
	300mm先の風速	25	40	50	60	75
	450mm先の風速	17	30	40	50	65
	600mm先の風速	15	20	30	40	55
	空気消費量 (巾 50mmあたり)	165	210	250	340	470 (L/分)

ライン・ブロー / ライン・ブロー・ハリケーン推力表 (N)

※ 1N=1kg/m・s 2=0.10197kgf

圧縮空気圧力 Mpa		0.15	0.3	0.4	0.55	0.7
ライン・ブロー	距離 150mm	0.89	2.06	3.73	5.62	7.4
	距離 300mm	0.76	2.03	3.31	5.23	6.9
	距離 450mm	0.73	1.92	3.14	4.89	6.4
ライン・ブロー・ハリケーン	距離 150mm	1.36	2.77	6.32	8.18	10.5
	距離 300mm	1.14	2.72	5.60	7.63	9.8
	距離 450mm	1.08	2.61	5.55	7.13	9.2

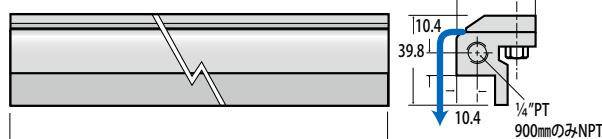
ライン・ブロー / ライン・ブロー・ハリケーン風量特性

※ 圧縮空気圧 0.55Mpa 空気消費量 : L/分 総増幅風量 : L/分

有効幅 (mm)	増幅率	ライン・ブロー		ライン・ブロー・ハリケーン		
		空気消費量	総増幅風量	増幅率	空気消費量	総増幅風量
75	25 : 1	360	9,000			
150	25 : 1	720	18,000	50 : 1	1,020	51,000
300	25 : 1	1,440	36,000	50 : 1	2,040	102,000
450	25 : 1	2,160	54,000	50 : 1	3,060	153,000
600	25 : 1	2,880	72,000	50 : 1	4,075	203,750
750	25 : 1	3,600	90,000	50 : 1	5,100	255,000
900	25 : 1	4,320	108,000	50 : 1	6,110	305,500

外観

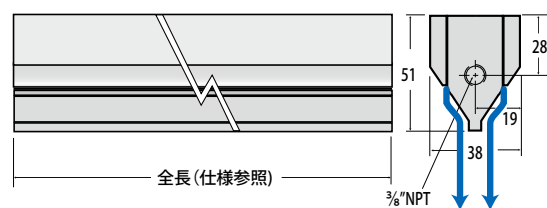
AL (アルミニウム製)



SUS (ステンレス製)



ハリケーン AL (アルミニウム製)



コルダ
P.4

キャビネット・
クーラー
P.10

ライン・
ブロー
P.14

ラウンド・
ブロー
P.16

サークル・
ブロー
P.18

ジェット・
ブロー
P.19

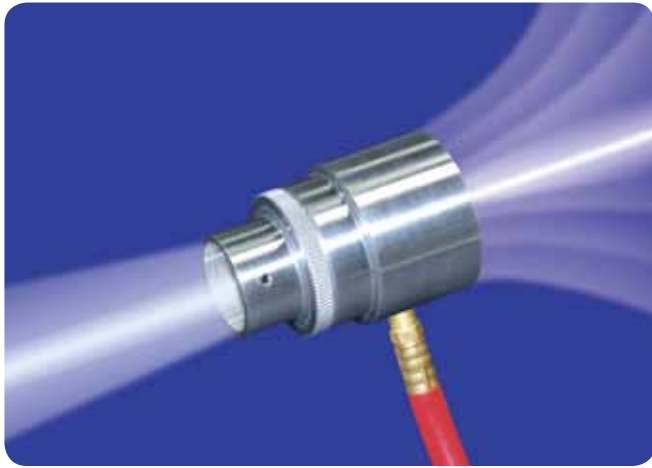
コンベヤー・
バック
P.20

各種ノズル
P.22

インライン・
エア・
ヒーター
P.26

補助機器
P.30

ラウンド・ブロー 可変式空気量増幅器



特長

- バキュームとブローの2つの用途に対応
- 圧縮空気消費を大幅に低減
- 電気ブローに比べ騒音を大幅に減少
- 電源を一切使用しない完全防爆タイプ
- 吐出風量と風圧の調整が簡単
- 可動部分が無く、振動がない
- メンテナンス・フリー

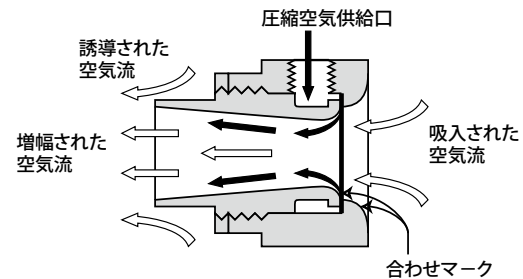
空気増幅用エアブロー・ノズル「ラウンド・ブロー」は圧縮空気を動力源とし、周囲の空気を大量に吸引し、吐出するエア・ノズルです。「ラウンド・ブロー」は、バキューム・システム或いは強力エアブロー装置として二役の使い方が可能です。

ダクトをつけた場合 増幅率 12～25 倍

ダクト・ホースを取付け、各種ガスの換気、ミストやヒュームなどの排出・回収、糸状の材料やプラスチック・ペレット等、粒状の材料の空気搬送が可能です。

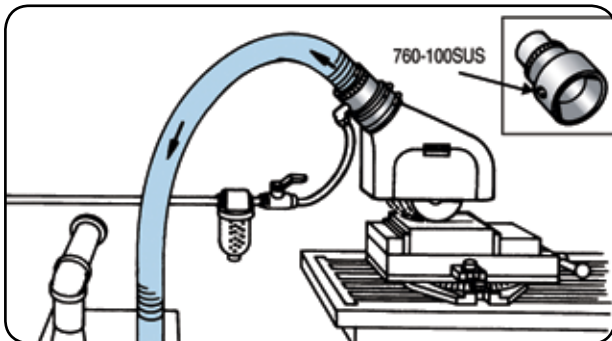
ダクトなしの場合 増幅率 36～75 倍

洗浄後の水切り、乾燥、冷却作業など大風量エアブロー・ノズルとして、また切削粉やゴミなどの吹き飛ばしに抜群の効果を発揮します。



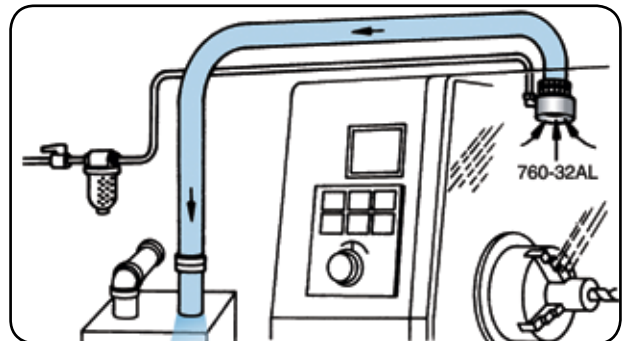
圧縮空気は、本体内壁に沿って設けられた可変スリットから高速で吹き出します。この高速流は内壁面に沿って流れ、その時発生する強力なバキューム圧（ベルヌーイ効果）が反対側から大量の空気を誘引し、増幅された大量の空気となって噴出されます。

切削粉の吸引搬送やブロー、ミストやガスの吸引排気に最適



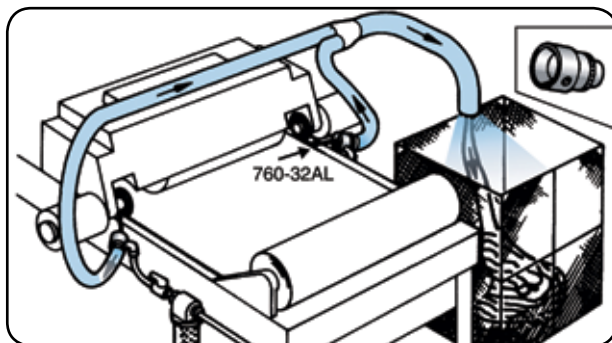
金属表面加工時の研磨粉の集塵

ラウンド・ブロー 760-100 モデルをダクト配管の途中に取付けて、加工作業時にワークから発生する研磨粉を簡単に吸引し、搬送して除去することができます。



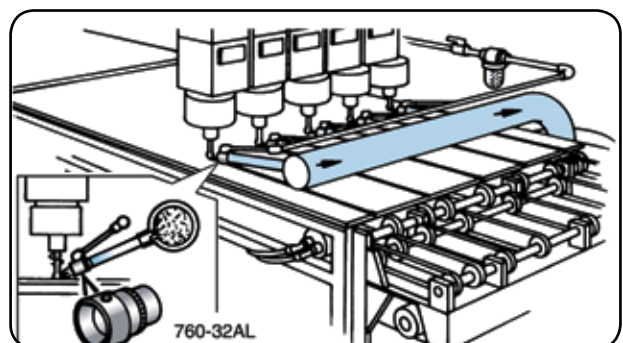
オイル・ミストや煙霧の排気

ラウンド・ブローをダクト・ホースに取付けると、金属加工時に発生するオイル・ミストや煙霧の吸引・除去に効果を発揮します。モーターの過熱やスパークによる引火の心配が不要です。



織物加工時の裁断片の除去

ラウンド・ブロー 760-32 モデルを使用することで織物縫製時のエッジ裁断クズを簡単に吸引ができ、オーバー・ヒートの原因となる「糸屑・ゴミ」の回収と除去に効果を発揮します。



木工加工時の鋸屑や粉塵の除去

ラウンド・ブローはバキューム・ブローの代わりとして鋸屑の集塵に多用されています。可動部品が無く、電源も不要で故障や引火の心配は一切ありません。

仕様

呼び	全長 (mm)	ラウンド・ブロー アルミニウム	ラウンド・ブロー ステンレス
32	73	760-32 AL	760-32 SUS
50	83	760-50 AL	760-50 SUS
64	94	760-64 AL	760-64 SUS
100	125	760-100 AL	



コルダ
P.4

キャビネット・
クーラー
P.10

ライン・
ブロー
P.14

ラウンド・
ブロー
P.16

サークル・
ブロー
P.18

ジェット・
ブロー
P.19

コンベヤー・
バック
P.20

各種ノズル
P.22

インライン・
エアー・
ヒーター
P.26

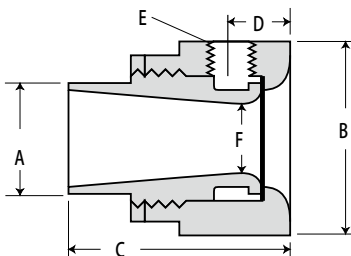
補助機器
P.30

性能

ラウンド・ブロー風量特性

型式	圧縮空気入気圧 (Mpa)	吸入圧					0.55Mpa
		0.15	0.28	0.42	0.55	0.7	
760-32	入気量 $\frac{\text{L}}{\text{分}}$	200	290	360	430	490	8.46kPa
	吐出量 $\frac{\text{L}}{\text{分}}$	2,380	3,400	4,250	5,100	5,780	
760-50	入気量 $\frac{\text{L}}{\text{分}}$	340	510	630	710	830	6.22kPa
	吐出量 $\frac{\text{L}}{\text{分}}$	6,800	10,190	12,460	14,150	16,420	
760-100	入気量 $\frac{\text{L}}{\text{分}}$	430	600	740	850	970	5.23kPa
	吐出量 $\frac{\text{L}}{\text{分}}$	10,620	14,860	18,400	21,230	24,060	

外観

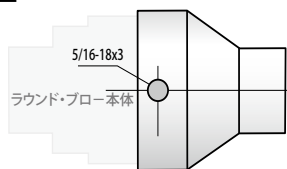


型式	A	B	C	D	E(NPT)	F
760-32 AL	32	51	73	26	1/4"	20
760-50 AL	51	76	83	27	3/8"	41
760-64 AL	64	94	94	30	3/8"	57
760-100 AL	99	125	127	38	1/2"	76
760-32 SUS	32	51	73	26	1/4"	20
760-50 SUS	51	76	83	27	3/8"	41
760-64 SUS	64	94	94	30	3/8"	57

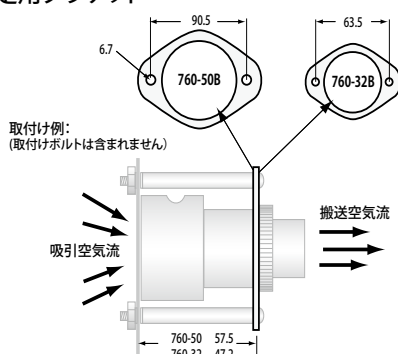
(mm)

オプション

レデューサー

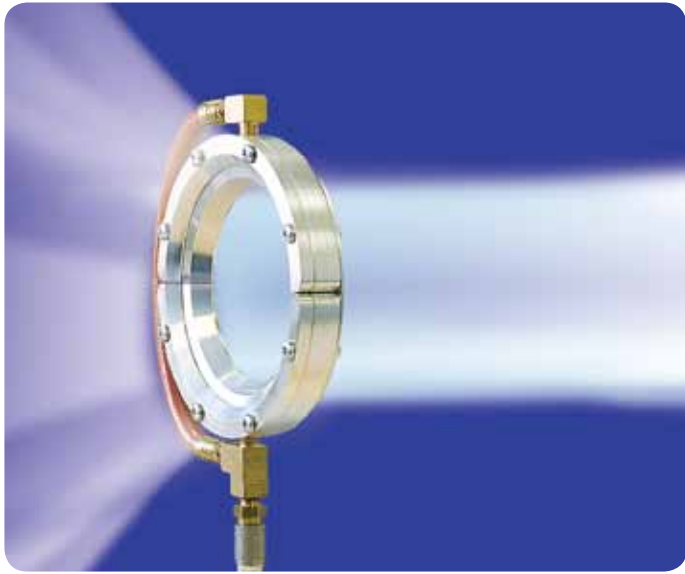


固定用ブラケット



型式	レデューサー 材質: アルミ	固定用ブラケット 材質: アルミ
760-32 AL	760-32R	760-32B
760-50 AL	760-50R	760-50B
760-64 AL		
760-100 AL		
760-32 SUS		760-32B
760-50 SUS		760-50B
760-64 SUS		

サークル・ブロー 円筒気流発生器



用途

- 洗浄後の水切り / 乾燥
- メッキ、塗装後の乾燥
- 押出成型ロッドなどの冷却
- パイプ表面の均一ワイパー
- コーティング剤、水、油の除去
- 表面の印刷インキの乾燥

サークル・ブロー 770 シリーズは、コアンダ効果を応用した環状ブローです。大量の周辺空気を誘引した環状増幅空気流は、金属パイプ・樹脂パイプ・ケーブル・ワイヤー・押しロッド・チューブ等、長尺製品の水切り、乾燥、冷却に効果を発揮します。

特長

- 360 度均一なエアール・ブロー
- 堅牢な材質、メンテナンスフリー
- 無振動 / 騒音の大幅な減少
- 圧縮空気消費量の大幅削減
- 非接触 / ワイパー・ブレード無し

仕様

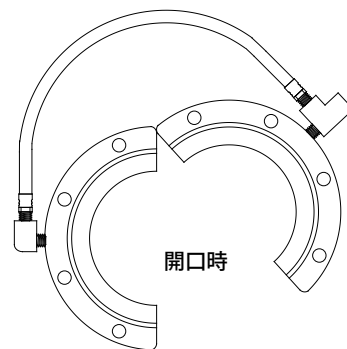
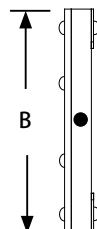
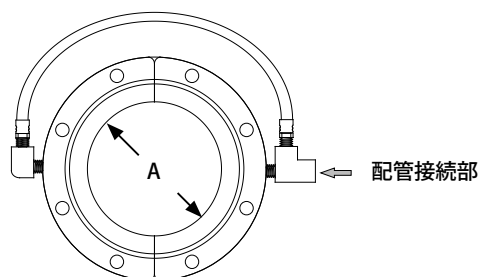
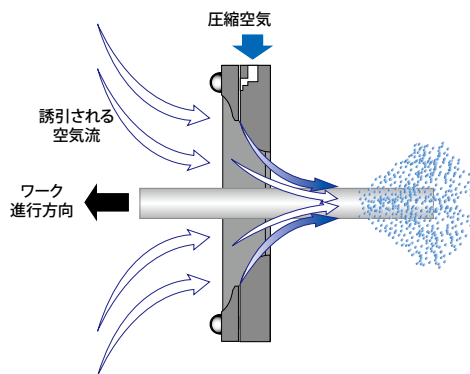
サークル・ブロー アルミニウム	内径 A (mm)	最大径 B (mm)	配管接続部
770-25 AL	25	77	1/8"NPT
770-50AL	51	102	1/8"NPT
770-75AL	76	152	1/4"NPT
770-125 AL	127	203	1/4"NPT
770-180 AL	178	254	1/4"NPT

性能

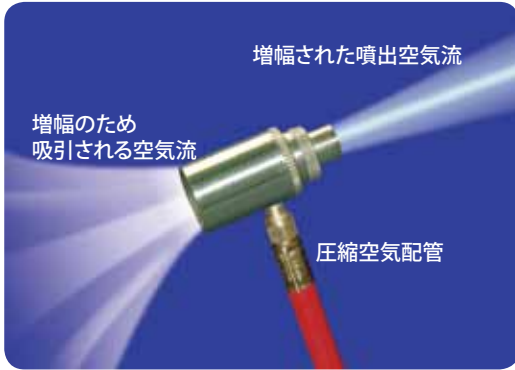
サークル・ブロー空気消費量 (ℓ / 分)

型式	圧縮空気圧力 Mpa				
	0.15	0.27	0.40	0.55	0.70
770-25AL	230	340	460	570	740
770-50AL	400	510	630	740	850
770-75AL	510	680	790	905	1,075
770-125AL	790	1,075	1,360	1,530	1,755
770-180AL	1,075	1,585	1,980	2,265	2,550

外観



ジェット・ブロー 可変式高推力気流発生器



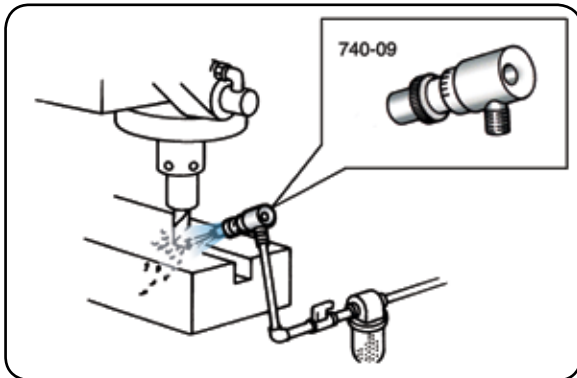
高推力エア・ブローノズル「ジェット・ブロー」はコンプレッサー・エアの省エネと騒音対策に最も効果を発揮します。通常6mmΦのエアチューブは10馬力(7.5KW)のコンプレッサーの出力のすべてを使い切り、また騒音レベルも100dB以上となります。ジェット・ブローは圧縮空気を4倍に増幅するため、6mmノズルであれば今までの1/4の圧縮空気で同様のブローが可能になり、さらには騒音レベルを76dBまで低減します。加えて後部に発生する強力なバキューム圧は、ヒューム、有毒ガス、空気などの吸引・排気や粉体などの空気搬送に応用可能です。調整はロック・リングを緩めて吐出部を回転させるだけで内部のスリット幅を自由に変換できます。従来の4mmΦ以上のノズルの置換えに最適です。

用途

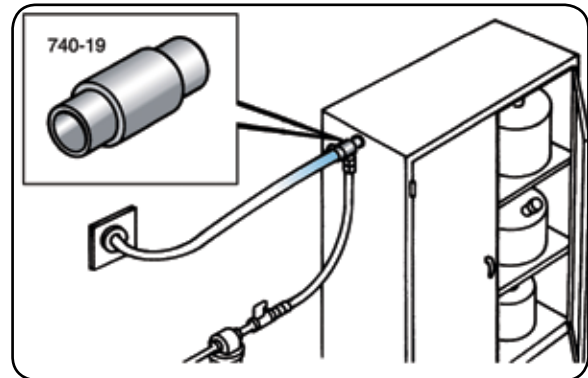
- 成型機、打ち抜きプレス部品の取りだし
- チップ、切り粉等の吹き飛ばし
- ごみ、粉体、繊維等の空気搬送
- ミスト、ヒューム等の吸引排気
- 空気の換気、煙、ガス等の排出
- コンベヤー搬送品のクリーニングや冷却

用途	アルミニウム	ステンレス	真鍮
ブロー専用	740-09AL	740-09SUS	740-09
インライン用	740-19AL	740-19SUS	740-19

吸引・搬送・ブローの3機能をもつ最小モデル



金属加工 ジェット・ブロー 740-09 は、ノズルの調節で、ミーリング作業での、切り粉の吹き飛ばし、ツールの冷却に最適のブローが出来ます。



ヒュームの除去 740-19 インライン用ジェット・ブローは電源を使わずに、僅か85ℓ/分の圧縮空気で、危険なヒュームを溶剤保管箱から安全な所に排気します。

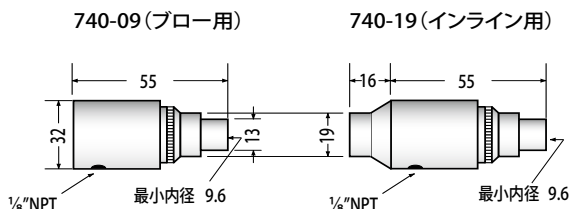
性能

ジェット・ブロー推力データ (N)

※ 1N=1kg/m・s²=0.10197kg

圧縮空気圧力 Mpa	0.15	0.3	0.4	0.55	0.7
距離 150mm	0.8	2.1	3.3	4.5	6.2
距離 300mm	0.8	1.9	3.2	4.5	6
距離 450mm	0.6	1.6	2.6	3.8	4.8
空気消費量 ℓ/分	170	280	340	510	620
真空圧 kPa	8	20	47	47	48

外観



※スリット幅調整範囲: 全閉から半回転まで

コルダー
P.4

キャビネット・
クーラー
P.10

ライン・
ブロー
P.14

ラウンド・
ブロー
P.16

サークル・
ブロー
P.18

ジェット・
ブロー
P.19

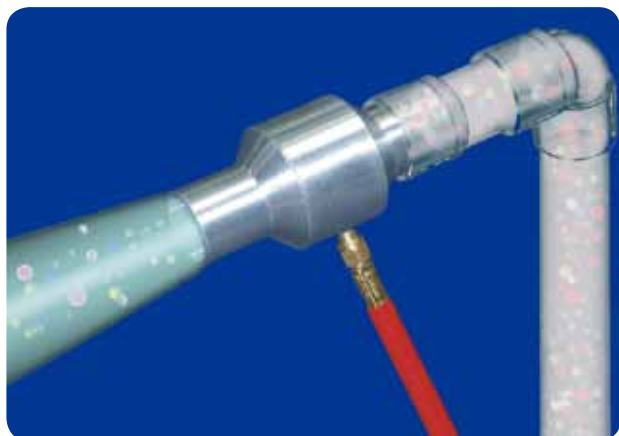
コンベヤー・
バック
P.20

各種ノズル
P.22

インライン・
エア・
ヒーター
P.26

補助機器
P.30

コンベヤー・バック インライン用空気力搬送器



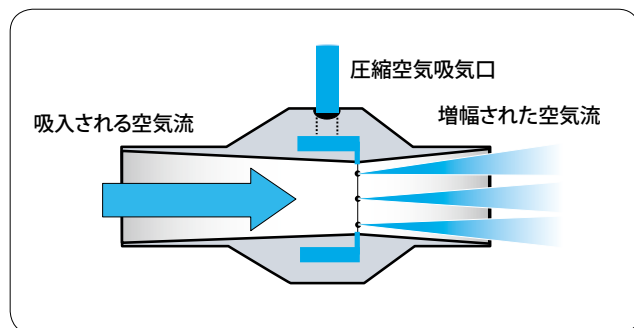
コンベヤー・バックは、圧縮空気を動力源として発生した強力なバキューム圧により、エア搬送を可能にする装置です。可動部分がなく、電源も必要としないため防爆を求められる環境下やガス・ミストの移送、排気に有効です。発生するバキューム圧 13.5Kpa (モデル 780-38、供給空気圧 0.7Mpa)は、気体、粉体だけでなく金属片やショット・ブラスト用スチール・ボールまで搬送を可能にします。コンベヤーバック・ストロングは、標準型コンベヤー・バックの2倍近くの推力を発生させる新型モデルです。標準型 780-38 では供給空気圧 0.7Mpa 時に 13.54Kpa の真空圧を発生しますが、ストロング型 780S-38 では真空圧 20.3Kpa の発生が可能です。

性能

- 圧縮空気を繋ぐだけで強力な空気搬送
- 簡単な取り付けと取り扱い
- 堅牢な材質、メンテナンスフリー
- 用途に応じて選べるアルミニウムとステンレス

用途

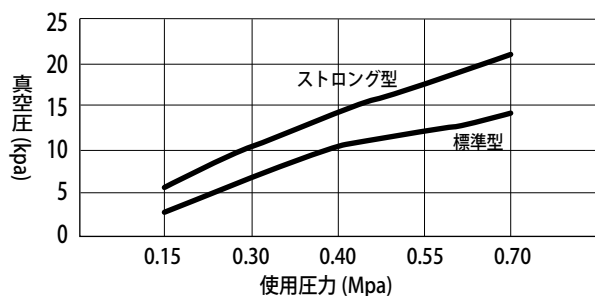
- 空気力搬送：種々の粉体・粒体のインライン搬送・吸引
- 風力ブロー：空気・ガス・ミスト等の吸引・移送・排出
- 既存の空気力搬送やバキューム・システムの補強



しくみ

本体内壁に沿って設けられた複数の孔から圧縮空気を音速に近いスピードで噴出させることにより、内部に強力なバキュームが発生します。(ベルヌーイ効果) コンベヤー・バックでは、このバキュームにより本体後方から大量の空気を誘引し、供給圧縮空気とともに前方へ強力に送り出される特性を空気力搬送やブローに応用しています。

標準型 780-38 とストロング型 780S-38 の真空圧比較表 (Kpa)



仕様

呼び	全長 (mm)	コンベヤー・バック	コンベヤー・バック	コンベヤー・バック ストロング	コンベヤー・バック ストロング
		アルミニウム	ステンレス	アルミニウム	ステンレス
25	90	780-25AL	780-25SUS	780S-25AL	780S-25SUS
38	150	780-38AL	780-38SUS	780S-38AL	780S-38SUS
76	150	780-75AL	780-75SUS	780S-75AL	780S-75SUS
100	203	780-100AL	780-100SUS	780S-100AL	780S-100SUS
150	254	780-150AL	780-150SUS	780S-150AL	780S-150SUS

コルダー
P.4

キャビネット・
クーラー
P.10

性能

コンベヤー・バック空気消費量 (ℓ/分)			圧縮空気圧力 Mpa			
	型式	0.15	0.3	0.4	0.55	0.7
コンベヤー・バック	780-25	340	510	740	790	1,130
	780-38	340	510	740	790	1,130
	780-75	396	623	849	906	1,190
	780-100	566	623	849	1,189	1,530
	780-150	740	1,080	1,470	2,040	2,500
コンベヤー・バック・ ストロング	780S-25	566	905	1,358	1,584	2,037
	780S-38	622	962	1,415	1,698	2,150
	780S-75	792	1,415	1,981	2,603	3,226
	780S-100	905	1,641	2,264	3,113	3,679
	780S-150	1,075	1,698	2,603	3,339	4,245

ライン・
ブロー
P.14

ラウンド・
ブロー
P.16

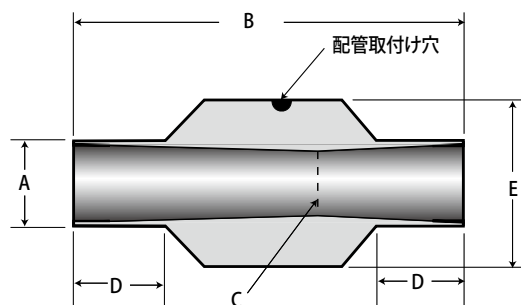
サークル・
ブロー
P.18

コンベヤー・バック真空圧 (Kpa)			圧縮空気圧力 Mpa			
	型式	0.15	0.3	0.4	0.55	0.7
コンベヤー・バック	780-25	5.9	11.8	14.3	21.1	26.2
	780-38	3.3	6.7	10.1	11.8	13.5
	780-75	1.6	3.3	6.7	8.4	9.3
	780-100	1.6	2.5	3.3	3.3	5.0
	780-150	0.8	1.3	1.6	2.5	3.3
コンベヤー・バック・ ストロング	780S-25	13.6	23.7	30.5	40.7	47.5
	780S-38	6.8	10.2	13.6	17.0	20.3
	780S-75	5.1	6.8	10.2	11.9	13.6
	780S-100	2.5	3.4	4.2	4.2	5.9
	780S-150	0.9	1.4	1.7	3.4	3.7

ジェット・
ブロー
P.19

コンベヤー・
バック
P.20

外観



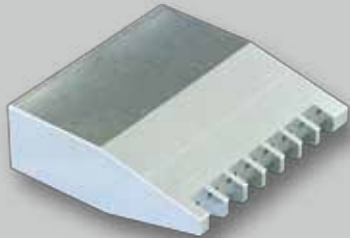
型式		A	B	C	D	E	配管接続部
780-25	780S-25	25	90	19	23	42	¼" NPT
780-38	780S-38	39	150	32	38	70	¼" NPT
780-75	780S-75	76	150	57	38	102	⅜" NPT
780-100	780S-100	102	203	83	51	127	½" NPT
780-150	780S-150	152	254	108	63	180	½" NPT

(mm)

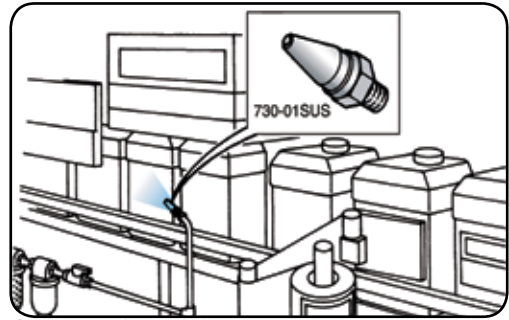
各種ノズル
P.22

インライン・
エア・
ヒーター
P.26

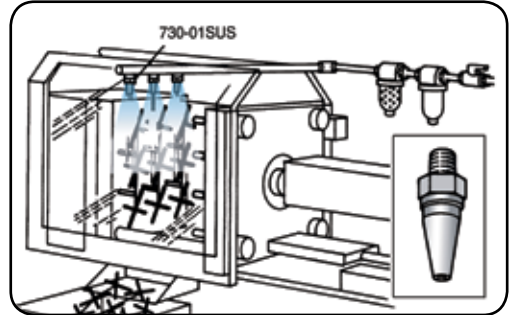
補助機器
P.30



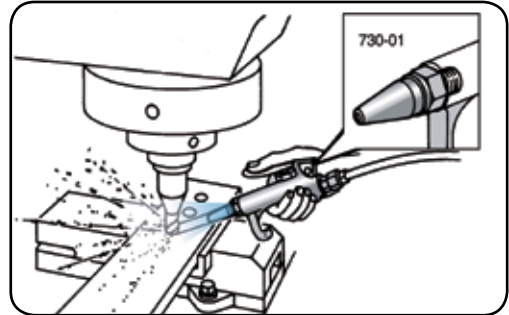
治具なしで簡単に設置できる
スティ・ホース・・・P.31 参照



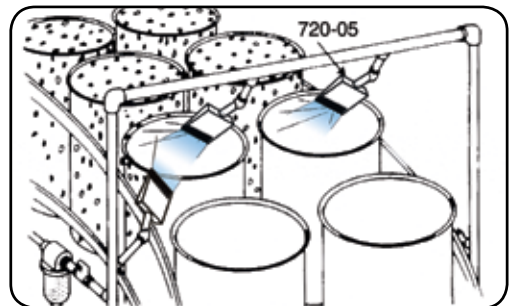
食品加工の容器の乾燥 ジェット・ノズル 730-01SUS はラベルを貼る前の容器の乾燥に使用でき、水分除去の作業などに最適です。



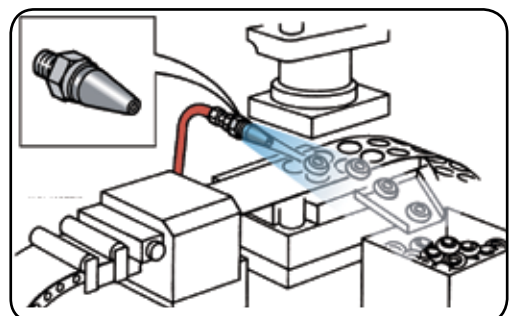
成型機 ジェット・ノズルは最少の圧縮空気量を増幅して大量のエア・ブローを作り出し、部品のリリースのために使用できます。



ボール盤の切り粉 ジェット・ノズルは吹出し空気量を25倍に増幅し、機械周辺の清掃、切り粉の吹き飛ばし等、ブロー騒音の低減のために効果的です。



ドラム・カンの洗浄後の水切り、乾燥 フラット・ノズルは強力且つ、ワイドなエア・ブローで、洗浄後の水切りや乾燥を少量の圧縮空気です効率良く行います。



打ち抜きプレス プレス機から部品を取り出すには高推力が必要です。可変式ジェット・ノズルは目的に応じて推力を調節して、部品のリリースのために使用できます。

ジェット・ノズル 730 シリーズ 可変式高推力気流発生器



エアノズル「ジェット・ノズル」は少量の供給圧縮空気から大容量ブロー（25倍に増幅）を作り出し、冷却、吹き飛ばしなどに効果を発揮します。コンプレッサー・エアーの省エネ（圧縮空気削減率30%）に貢献すると同時に、消費エアーが削減された分だけの騒音も軽減します。風量・推力を簡単に調整できる可変式のため、現場での使用目的に合わせた最適な空気消費量を設定できます。730-01型エアノズルは従来のパイプニップル型0.5～4mmφエアノズルや内径2～4mmの銅パイプ・ノズルの置換えに最適です。

シリーズ	型式	本体材質
ジェット・ノズル	730-01AL	アルミニウム
	730-01SUS	ステンレス
ジェット・ノズル・ハリケーン	730H-01AL	アルミニウム

コルダ
P.4

キャビネット・
クーラー
P.10

ライン・
ブロー
P.14

ラウンド・
ブロー
P.16

サークル・
ブロー
P.18

ジェット・
ブロー
P.19

コンベヤー・
バック
P.20

各種ノズル
P.22

インライン・
エアー・
ヒーター
P.26

補助機器
P.30

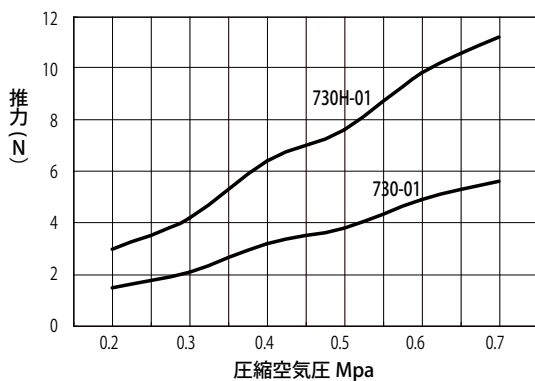
性能

ジェット・ノズル推力表 (N)

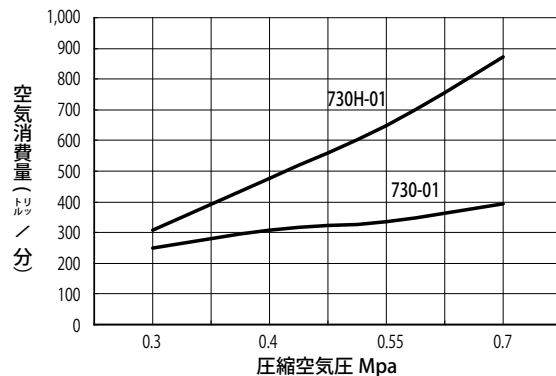
圧縮空気圧力 Mpa	0.15	0.2	0.3	0.4	0.5	0.6	0.7	
ジェット・ノズル	距離 150mm	1.0	1.7	2.1	3.4	4.0	5.0	5.7
	距離 300mm	0.9	1.5	2.1	3.2	3.8	4.9	5.6
	距離 450mm	0.9	1.3	2.0	2.8	3.3	4.2	4.7
ジェット・ノズル・ハリケーン	距離 150mm	2.0	3.4	4.4	6.8	8.0	10.0	11.4
	距離 300mm	1.8	3.0	4.2	6.4	7.6	9.8	11.2
	距離 450mm	1.6	2.2	4.0	5.6	6.6	8.4	9.4

※ 1N=1kg/m・s²=0.10197kgf

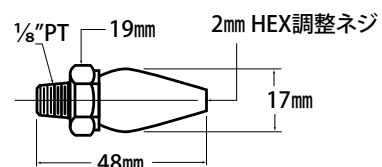
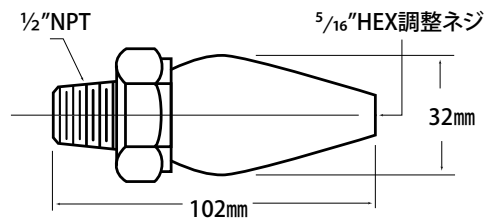
730-01 と 730H-01 の推力比較 (N) 距離 300mm



730-01 と 730H-01 の空気消費量 (スリット：全閉より 1/4 左回転し)



外観・寸法



ホール・ノズル 720 シリーズ



前面の孔から吐出した高速エアが後方周辺の空気を誘引し、高推力のエアーストリームを生成するブロー・ノズルです。

シリーズ	型式	本体材質
ホール・ノズル	720-02AL	アルミニウム
	720-02SUS	ステンレス
ホール・ノズル・ハリケーン	720H-02AL	アルミニウム
	720H-02SUS	ステンレス

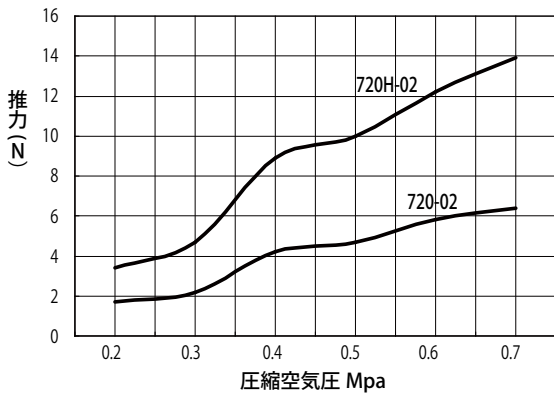
性能

ホール・ノズル推力表 (N)

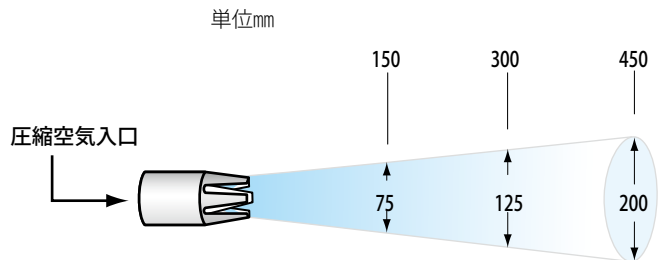
圧縮空気圧力 Mpa		0.15	0.2	0.3	0.4	0.5	0.6	0.7
ホール・ノズル	距離 150mm	1.1	1.9	2.5	4.4	5.0	6.4	6.7
	距離 300mm	0.8	1.7	2.2	4.2	4.7	5.8	6.4
	距離 450mm	0.3	1.1	1.7	3.6	4.2	5.3	5.8
	空気消費量 (ℓ/分)	170	227	255	370	400	480	540
ホール・ノズル・ハリケーン	距離 150mm	2.2	3.8	6.3	9.4	10.5	13.3	16.1
	距離 300mm	1.6	3.4	4.7	8.9	10.0	12.2	13.9
	距離 450mm	0.6	2.2	3.6	6.3	8.9	11.1	12.2
	空気消費量 (ℓ/分)	306	428	481	679	736	906	1,019

※ 1N=1kg/m・s 2=0.10197kgf

720-02 と 720H-02 の推力比較 (N) 距離 300mm



ホール・ノズルのフロー・パターン

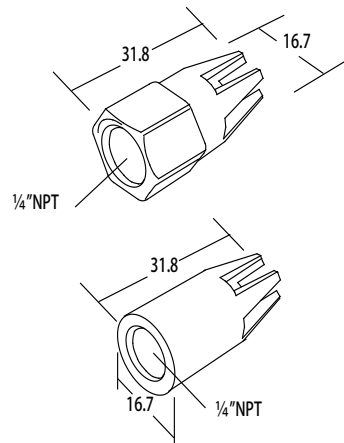


外観・寸法

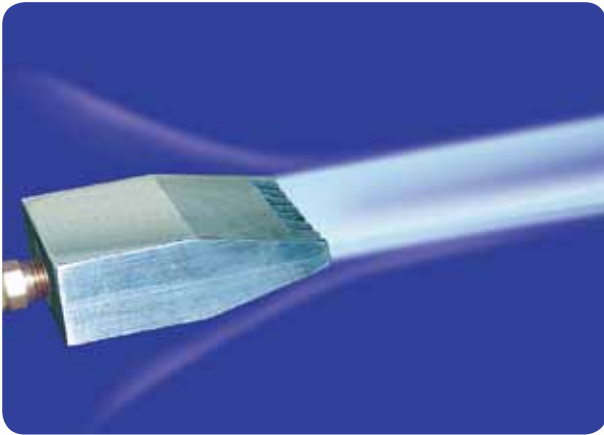


ハリケーン型

標準型



フラット・ノズル 720 シリーズ



「フラット・ノズル」は、前面の小さな穴から音速に近い高速エアを吐出することで発生する吐出口前面のバキューム圧が、後方周辺空気を大量に誘引し、高推力でフラットなブロー流を生成するブロー・ノズルです。

シリーズ	型式	本体材質
フラット・ノズル	720-05AL	アルミニウム
	720-05SUS	ステンレス
フラット・ノズル・ハリケーン	720H-05AL	アルミニウム
	720H-05SUS	ステンレス

コルダ
P.4

キャビネット・
クーラー
P.10

ライン・
ブロー
P.14

ラウンド・
ブロー
P.16

サークル・
ブロー
P.18

ジェット・
ブロー
P.19

コンベヤー・
バック
P.20

各種ノズル
P.22

インライン・
エア・
ヒーター
P.26

補助機器
P.30

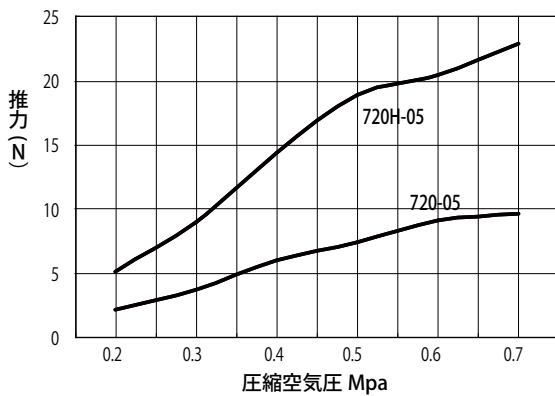
性能

フラット・ノズル推力表 (N)

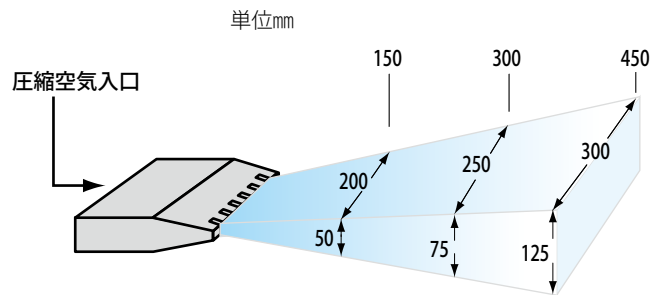
圧縮空気圧力 Mpa		0.15	0.2	0.3	0.4	0.5	0.6	0.7
フラット・ノズル	距離 150mm	2.2	3.9	5.6	7.8	8.9	10.3	10.8
	距離 300mm	1.7	2.2	3.8	6.1	7.5	9.2	9.7
	距離 450mm	1.1	1.7	2.7	4.7	6.3	7.8	8.3
	空気消費量 (ℓ/分)	284	340	453	623	710	850	906
フラット・ノズル・ハリケーン	距離 150mm	5.1	7.8	13.0	18.1	22.1	23.8	25.5
	距離 300mm	3.9	5.2	9.0	14.4	18.9	20.5	22.9
	距離 450mm	2.5	4.2	6.5	11.0	16.5	18.6	19.5
	空気消費量 (ℓ/分)	509	698	820	1,132	1,415	1,522	1,641

※ 1N=1kg/m・s 2=0.10197kgf

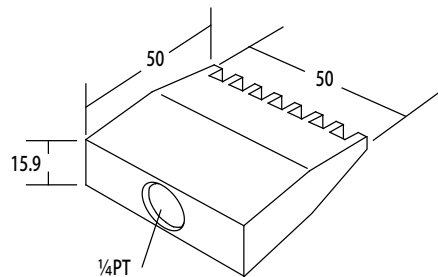
720-05 と 720H-05 の推力比較 (N) 距離 300mm



フラット・ノズルのフロー・パターン



外観・寸法



標準型とハリケーン型は同一寸法です

Farnam インライン・エア・ヒーター



特長

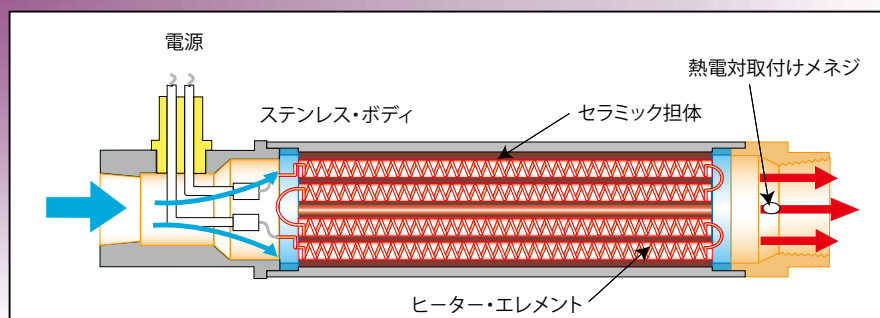
- 熱風温度最大 700℃のインライン型エア・ヒーター
- エアを直接加熱することで高効率と高い応答性を実現
- 堅牢なステンレス本体と高効率ハニカム・セラミック構造を採用
- 独自のトリプル・パス構造によって高効率なヒータングを実現 (クール・タッチ)
- 用途に合わせて熱風量 9 ~ 2,830 $\frac{\text{m}^3}{\text{分}}$ 、出力 50W ~ 10KW まで

構造

- ・本体には堅牢な厚肉ステンレス・スチール・パイプを使用
- ・熱風出口は、アタッチメントの取り付けを容易にするソケット構造 (但し、H030 型を除く)
- ・熱風出口のソケット部に熱電対取付用のメネジを 2ヶ所用意 (但し、H030 型を除く)

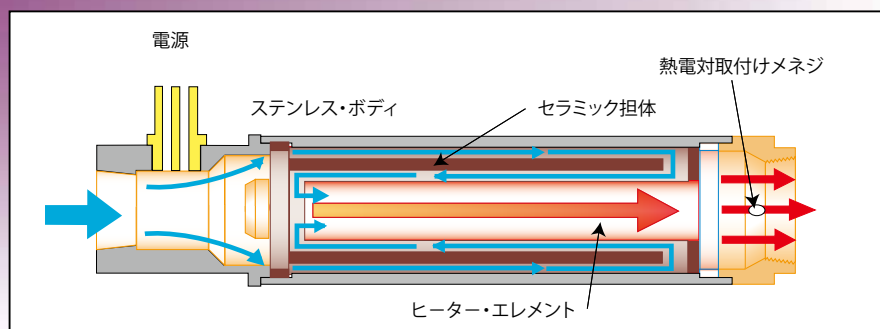
経済的なスタンダード・モデル …… ヒート・トーチ

圧縮空気がハニカム構造のセラミック担体に収納された発熱体に直接接触し、効率よく加熱された熱風が先端口 (右端) より吐出します。



高効率トリプル・パス構造を採用 …… クール・タッチ

作業者と周辺機器を高温から守るクール・タッチ・ヒーターは、トリプル・パス構造による断熱・保温効果で高効率な熱交換を実現します。また、吐出される熱風は短時間で安定するとともにヒーターの表面温度を最低に保ちます。



用途

- | | | | | | |
|-----------|---------------|-----------------|--------------|---------------|--------------|
| 電気・電子部品 | ・加熱半田の溶解 | ・シリコン・ウェハーの予備加熱 | ・乾燥 | ・ICチップの焼成 | ・樹脂成形品のバリ取り |
| 電線 | ・塗装印刷後の乾燥 | ・実装基盤の予備加熱/乾燥 | ・積層板の加熱・加工 | | |
| 金属加工時 | ・導体の余熱 | ・電線の水切り | ・エナメル線の加熱 | ・シートの加熱 | |
| プラスチック加工時 | ・金属の焼き鈍し | ・洗浄後の水切りや乾燥 | ・マーキングの急速乾燥 | ・粉末金属の焼結 | |
| 化学工業 | ・ロー付け前予備過熱 | ・焼きはめ | | | |
| 食品工業 | ・樹脂製品の加熱 | ・プラスチックの溶接 | ・テープの剥離 | ・ビニールの切断 | ・接着剤の活性化 |
| その他 | ・ヒート・シュリンク | ・樹脂成型品のバリ取り | ・織物/紙等の乾燥/調湿 | | |
| | ・ホッパー・ドライヤー | ・タンク・配管などの乾燥 | ・ジャケットの加熱 | ・容器の水きり乾燥 | |
| | ・ガラス・プラスチック・缶 | ・洗浄後の水きり・乾燥 | ・熱シール | ・反応・促進 | ・サニタリーの殺菌・乾燥 |
| | ・急速解凍 | | | | |
| | ・エア・ドライヤー | ・エア・カーテン用温風 | ・不活性ガスの加熱 | ・各種材料の試験/研究など | |

ラインナップ

		ヒート・トーチ					クール・タッチ			
		単相 100V		三相 200V			単相 100V	三相 200V		
電源		単相 100V		三相 200V			単相 100V	三相 200V		
シリーズ		H030	H050	H075	H150	H200	C050	C150	C200	
最高使用温度		500℃	700℃	700℃	700℃	700℃	700℃	700℃	700℃	
最高使用空気圧		0.84Mpa	0.84Mpa	0.84Mpa	0.84Mpa	0.84Mpa	0.84Mpa	0.84Mpa	0.84Mpa	
最大風量		170ℓ/min	283ℓ/min	708ℓ/min	1981ℓ/min	2830ℓ/min	212ℓ/min	1981ℓ/min	2830ℓ/min	
出力 W	50	H030-00050-11 (9ℓ/min)								
	100	H030-00100-11 (9ℓ/min)	H050-00100-11 (30ℓ/min)				C050-00100-11 (40ℓ/min)			
	200		H050-00200-11 (30ℓ/min)				C050-00200-11 (40ℓ/min)			
	300		H050-00300-11 (30ℓ/min)				C050-00300-11 (40ℓ/min)			
	400		H050-00400-11 (30ℓ/min)				C050-00400-11 (40ℓ/min)			
	500		H050-00500-11 (30ℓ/min)	H075-00500-11 (40ℓ/min)			C050-00500-11 (50ℓ/min)			
	1,000			H075-01000-11 (55ℓ/min)	H150-01000-23 (140ℓ/min)			C150-01000-23 (140ℓ/min)		
	2,000				H150-02000-23 (140ℓ/min)			C150-02000-23 (140ℓ/min)		
	3,000				H150-03000-23 (190ℓ/min)			C150-03000-23 (190ℓ/min)		
	4,000				H150-04000-23 (270ℓ/min)			C150-04000-23 (270ℓ/min)		
	5,000				H150-05000-23 (360ℓ/min)			C150-05000-23 (360ℓ/min)		
	6,000					H200-06000-23 (420ℓ/min)			C200-06000-23 (420ℓ/min)	
	7,000					H200-07000-23 (490ℓ/min)			C200-07000-23 (490ℓ/min)	
8,000					H200-08000-23 (550ℓ/min)			C200-08000-23 (550ℓ/min)		
9,000					H200-09000-23 (610ℓ/min)			C200-09000-23 (610ℓ/min)		
10,000					H200-10000-23 (670ℓ/min)			C200-10000-23 (670ℓ/min)		

品番下 () 内のエア量は、各品番毎の最低必要空気量です。

仕様

シリーズ	ヒート・トーチ					クール・タッチ		
	H030	H050	H075	H150	H200	C050	C150	C200
全長 (mm)	177	186	195	204(2KWまで) 295(3KW以上)	340(8KWまで) 442(9KW以上)	182	266(2KWまで) 357(3KW以上)	325(8KWまで) 427(9KW以上)
円筒部最大径(mm)		16	19	38	51	27	51	64
入気口径	10-32UNF	PT 1/8	PT 1/4	PT 1/2	PT1	PT 1/8	PT 1/2	PT1
熱風出口口径		PT 1/4	PT 3/8	PT1	PT1- 1/4	PT 1/4	PT1	PT1- 1/4
熱伝対接続口	-	M4(2ヶ所)	M4(2ヶ所)	PT 1/8(2ヶ所)	PT 1/8(2ヶ所)	M4(2ヶ所)	PT 1/8(2ヶ所)	PT 1/8(2ヶ所)
熱伝対継手品番	-	F1-M4	F1-M4	F1- 1/8	F1- 1/8	F1-M4	F1- 1/8	F1- 1/8
熱伝対品番	-	K1-1.6	K1-1.6	K1-3.2	K1-3.2	K1-1.6	K1-3.2	K1-3.2

使用上の注意

- 必ずエアーを流してから、ヒーターの電源を ON にしてください。
(エアー無しで、電源を ON にするとヒーターは断線します。)
- 作業終了時は必ず先にヒーターの電源を OFF にしてから、エアーを止めてください。
- ヒーターの性能を最大限に発揮させるために清浄な空気をご使用下さい。
(使用する機器の手前には必ずフィルターを取り付けて下さい。)

コルダ
P.4

キャビネット・
クーラー
P.10

ライン・
ブロー
P.14

ラウンド・
ブロー
P.16

サークル・
ブロー
P.18

ジェット・
ブロー
P.19

コンベヤー・
バック
P.20

各種ノズル
P.22

インライン・
エアー・
ヒーター
P.26

補助機器
P.30

風量、温度とヒーター容量の関係

$$\text{ヒーター容量 (W)} = \text{流量} \frac{\text{L}}{\text{分}} (Q) \times \text{昇温温度} (\Delta T) \times 0.02$$

例えば、1,000 L/分の空気 (20℃) を 100℃ 昇温させる為に必要なヒーター容量は、 $1,000 \times 100 \times 0.02 = 2,000(W)$ となります。
 なお、これらの数値には「放熱ロス」、「熱変換効率」、「製作誤差」などが含まれません。ヒーター機種を選定する際は、安全率 (1.2 ~ 1.3) を掛けてください。
 $2,000(W) \times 1.2 = 2,400(W)$

ヒーター容量の求め方

被加熱物から求めるヒーター容量

$$\text{ヒーター容量 (W)} = (\text{A 被加熱物の温度上昇に必要な熱量} + \text{B 使用温度時の熱ロス})$$

A 被加熱物の温度上昇に必要な熱量を求めます。

$$A = \frac{\text{重量 (体積} \times \text{比重) (kg)} \times \text{比熱 (J/kg} \cdot \text{°C)} \times \Delta T}{\text{時間 (秒)}}$$

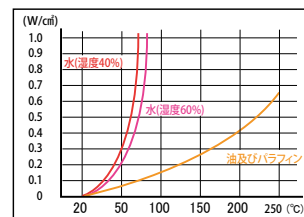
B 加熱時の熱ロスを求めます。

$$B = \text{単位面積あたりの熱ロス (W/cm}^2\text{)} \times \text{面積 (cm}^2\text{)}$$

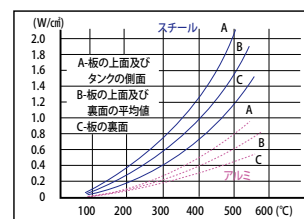
熱ロスに関する指標は、右のグラフをご参照ください。

※ A により求められる数値は、ヒーターの熱エネルギー全てが被加熱物の温度上昇に使われる場合の数値です。

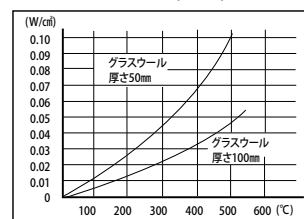
●液体表面よりの熱ロス(W/cm²)



●金属表面よりの熱ロス(W/cm²)



●保温壁よりの熱ロス(W/cm²)



ヒーター容量算出例 (被加熱物からの算出)

- Step1 ●被加熱物の比熱 (J/Kg・°C) → 被冷却物: 鉄、比重: 7.8、比熱: 461(J/Kg・°C)
- 被加熱物の体積 → 10cm × 10cm × 10cm
- 温度差 (Δt) → 希望加熱温度: 300℃ - ワーク温度: 20℃ = 温度差: 280℃
- 冷却時間 (Sec) → 5分 (300秒)

Step2 被加熱物の温度上昇に必要な熱量

$$A = \frac{1 \times 7.8 \times 461 \times (300 - 20)}{5 \times 60} \approx 3,356$$

Step3 加熱時の熱ロス B = 0.6 × (100 × 6) = 360

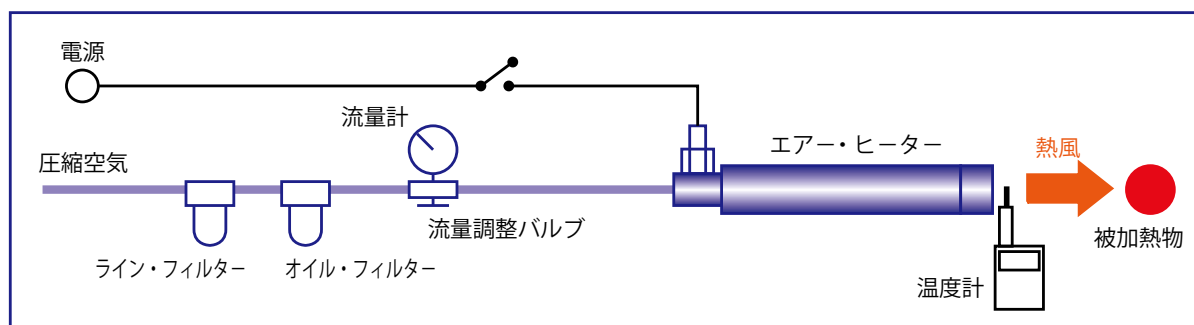
Step4 ヒーター容量 (W) = A + B 3,356(W) + 360(W) = 3,716(W)

Step5 安全率 1.2 を掛け、必要とされるヒーター容量を求めます
 $3,716(W) \times 1.2 \approx 4,500(W)$

注意: 実際の設置状況 (ヒーターと被加熱物との距離、周辺温度、周辺設備) により効率は大きく変わります。機種選定のベースとなるヒーター容量は、十分余裕のある容量に設定されることをお勧めします。

使用方法

① 最も簡単な接続方法 (単純にヒーターのみを使用したい場合の接続方法です)



安全上の注意

- 1 熱風吹出部は高温になります。可燃物を近くに置かないでください。
- 2 ヒーター本体および被加熱物は高温になります。直接素手で触れないで下さい。
- 3 作業終了後もヒーター本体は高温になっています。作業後の取り扱いは十分に冷却させてからおこなってください。
- 4 水素、一酸化炭素、都市ガス、プロパン・ガス、ハロゲン・ガスなど爆発・引火の恐れがあるガスを使用しないで下さい。

② 単相用 コントローラー 10 (株八光製)

- ・流量リミット・スイッチを内蔵しています。エアーの供給がない場合は、ヒーターが作動しない安全設計です。
- ・温度調節器を内蔵しています。エアー温度の監視、設定を条件にあわせて任意に設定することが可能です。
- ・小型・軽量で持ち運びに便利です。エアー源と電源があれば、すぐに使用できます。

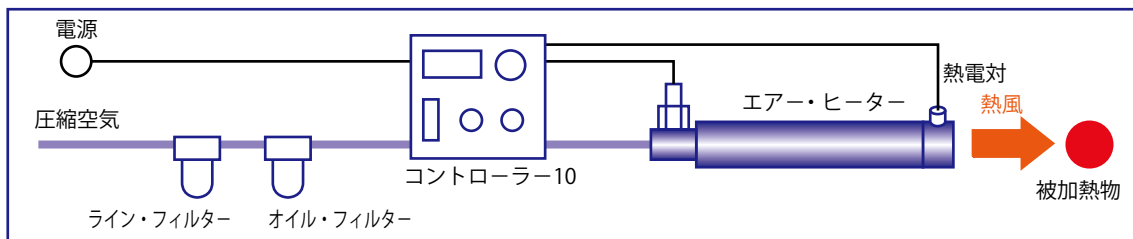


※エアー・ヒーターの熱風を本器に向かって吹きかけないで下さい。
破損・故障の原因となります。

※液体、粉体、および腐食性ガスが本器にかからないようにして下さい。

※本器はエアー専用です。エアー以外の気体をご検討の場合は、
(株)八光までお問い合わせ下さい。

品名	コントローラー 10
型番	HAC2010
電源電圧	100V (50 / 60Hz)
出力電圧	入力電圧の 0 ~ 98% (位相角制御)
最大負荷	1.5kW (抵抗負荷)
入力空気圧力	0.4 ~ 1MPa
出力空気圧力	0.1 ~ 0.3MPa
温度制御方式	ON/OFF 制御 (ヒステリシス 3℃)
駆動方式	SSR (ソリッドステートリレー) スイッチング
温度表示精度	± (0.5%F.S. + 1digit)
室温補正精度	± 2℃ (5 ~ 40℃)
温度設定範囲	室温 ~ 1200℃ (工場出荷時設定: 室温 ~ 600℃)
空気出入り口	φ 8 エアーチューブ用アダプター
電源電線	1.4m 差し込みプラグ付き
ボディカラー	青/黒
重量	4.6kg
・本体に圧力計を内蔵しているため、圧力コントロールが容易です。	



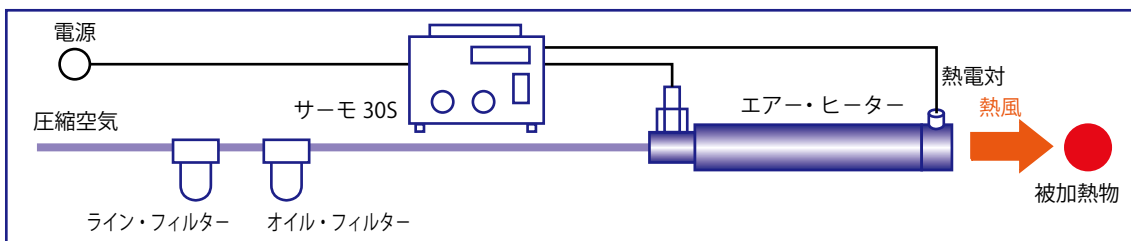
③ 三相用 サーモ 30S (株八光製)

「サーモ 30S」は電源と負荷、温度センサーを接続するだけで、手軽にヒーターの温度コントロールができます。

PID 制御 SSR ソリッドステート・リレーによって、より高精度な温度コントロールが可能です。

ヒューズ付・・・短絡および過電流発生時に電力駆動素子 (SSR) を保護する速断ヒューズ付です。

品名	サーモ 30S ヒューズ付
型番	HTM3022
電源電圧	三相 200/220V (50/60Hz)
最大負荷	三相 200V10kW (抵抗負荷) 三相 220V11kW (抵抗負荷)
温度調節器	電子式デジタル表示
温度設定範囲	0℃ (室温) ~ 999℃
温度制御方式	PID 制御 (SSR スイッチング)
重量	約 8kg
使用環境	5 ~ 40℃ (湿度 85%以下) 但し結露しないこと



※表示された電源・電圧以外で使用すると、火災や感電の原因となります。

※爆発・引火性のある雰囲気中では絶対に使用しないで下さい。爆発や火災事故の原因となります。

※濡れた手での操作は行わないで下さい。感電事故の原因となります。

※既存配線の改造・変更は行わないで下さい。

※次のところでは絶対に使用しないで下さい。

・腐食性ガス雰囲気、使用環境範囲外の高温・低温、多湿や蒸気・水滴のかかる場所など

※コントローラに水がかかり、そのまま使用すると感電や漏電の原因となります。

※接続の配線は「必ず」電源を切ってから、負容量に合った電線・圧着端子を使用して確実に締め付けてください。

※アースを「必ず」取付けて設置してください。

※温度過昇防止装置は組み込まれていません。必要に応じて電源側に入れてご使用下さい。

※ヒューズ交換の際は、電源を切り「必ず」所定のものとの交換してください。

コルダ
P.4

キャビネット・
クーラー
P.10

ライン・
ブロー
P.14

ラウンド・
ブロー
P.16

サークル・
ブロー
P.18

ジェット・
ブロー
P.19

コンベアー・
バック
P.20

各種ノズル
P.22

インライン・
エアー・
ヒーター
P.26

補助機器
P.30

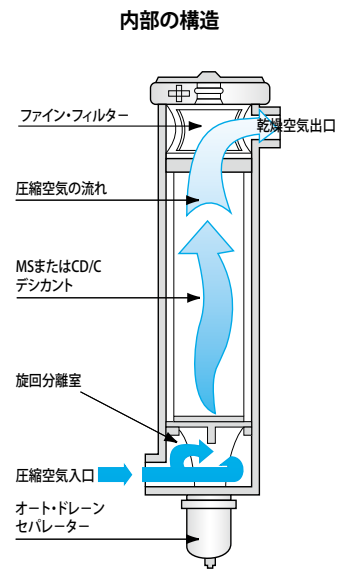
吸着式 フィレンコドライヤー・フィルター



- 設置が簡単
- 電源不要
- 可動部無し
- オート・ドレイン付
- 乾燥剤の交換が容易 カラー・インジケータ付
- 安定した低露点
- 小型・軽量
- 圧力損失が少ない
- 乾燥剤の再生が可能

1台で3機能

- 【1】オートマチック・ドレイン・セパレーター
水滴や油、その他粗粒子ダストを遠心分離して、ドレイン・カップに落とし込みます。
オート・ドレイン付きですからメンテナンスの手間がかかりません。
分離された水滴は自動的に排出されます。
- 【2】ドライヤー
ハウジングの中のデシカント（乾燥剤）により目に見えない水蒸気を吸着してドライ・エアをつくります。
デシカントはご使用目的に合わせて、MS デシカントと CD/C デシカントを選択できます。
- 【3】ファイン・フィルター
0.2ミクロン・フィルターで微小粒子のダストまで捕捉し、よりクリーンなエアを供給します。

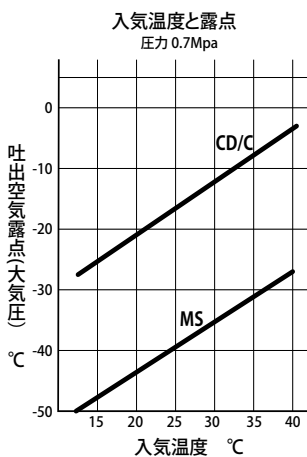


性能

型番	MS-25-2	MS-36-3	MS-38-4
処理空気量 (ℓ/分)	200	500	860
外形寸法Φmm	61	77	90
Hmm	340	350	400
重量 kg	1.8	2.7	4.1
配管口径 PT	1/4"	3/8"	1/2"
使用圧力範囲	0.2 ~ 1.7MPa	0.2 ~ 1.7MPa	0.2 ~ 1.7MPa

デシカント

MS デシカント	MS-25RE	MS-36RE	MS-38RE
CD/C デシカント	CD/C-25	CD/C-36	CD/C-38



デシカント（乾燥剤）

■ MS デシカント

- モレキュラー・シブ乾燥剤は、圧力下で出口露点を入口露点より 45℃以上下げられる低露点用 デシカントです。
※冷凍式ドライヤーの後にセットすると大気圧露点で -70℃の超低露点が得られます。
- デシカントは袋詰めになっており、交換後オープン等で乾燥させて再利用出来ます。
- オイル・ミストが本機に入りますと、デシカントの表面に油膜ができ、吸着効果を著しく低下させ、デシカントの寿命を短くします。

■ CD / C デシカント

- 水・油に効果的な活性炭・クレイ乾燥剤です。
- 特にオイル・ミストや有毒ガスの吸着に優れています。
- 圧力下で出口露点を入口より 15℃下げる事が出来ます。
- デシカントの再生は出来ません。
- 高浄度を要求される所に最適です。

ステイ・ホース SP シリーズ

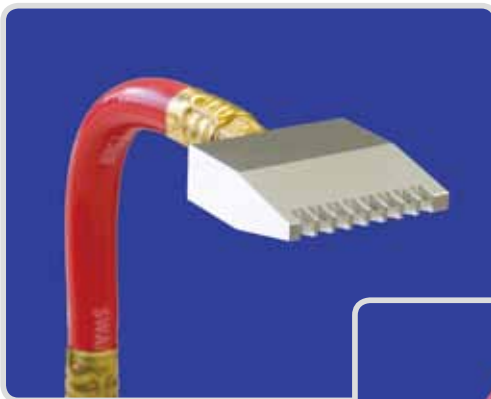


ステイ・ホース SP シリーズ

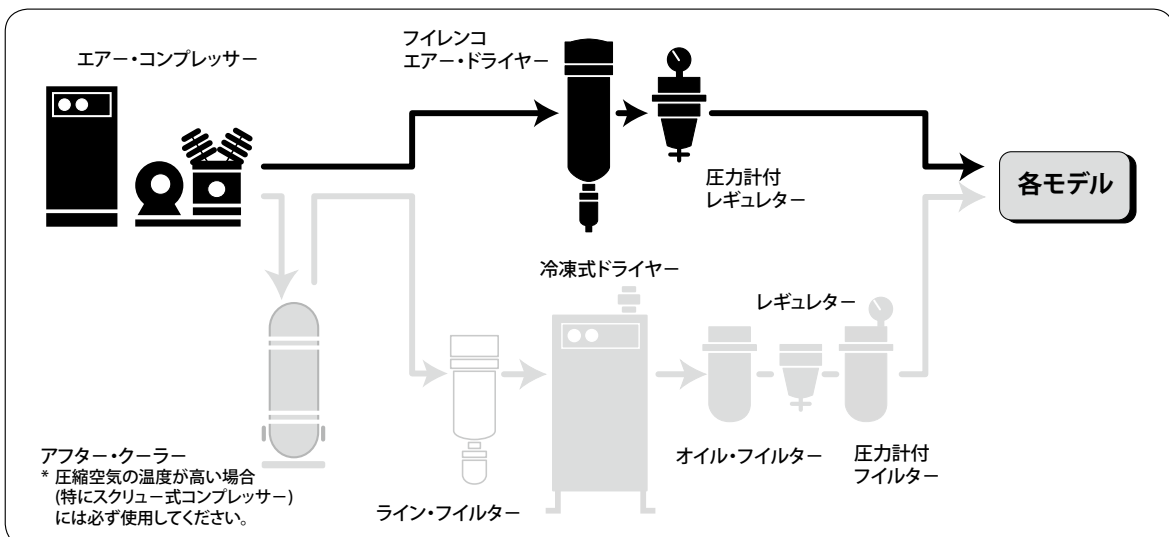
ステイ・ホースは、治具なしで自由な位置決めが可能なブロー・ノズル用ホースです。工具を使わずに「曲げる、戻す、保持する」ことができるため、作業現場でのブロー・ノズルの微妙な位置決めには欠かせない製品です。
構造：高圧用ホースの内部に柔軟性のある銅ロッドを装備しています。

ステイ・ホース SP シリーズ

型式	全長mm	外径mm	1次側 (IN)	2次側 (OUT)
SP151	150	16	1/4"PT オネジ	1/8"PT メネジ
SP201	200	16	1/4"PT オネジ	1/8"PT メネジ
SP301	300	16	1/4"PT オネジ	1/8"PT メネジ
SP451	450	16	1/4"PT オネジ	1/8"PT メネジ
SP601	600	16	1/4"PT オネジ	1/8"PT メネジ
SP152	150	16	1/4"PT オネジ	1/4"PT オネジ
SP202	200	16	1/4"PT オネジ	1/4"PT オネジ
SP302	300	16	1/4"PT オネジ	1/4"PT オネジ
SP452	450	16	1/4"PT オネジ	1/4"PT オネジ
SP602	600	16	1/4"PT オネジ	1/4"PT オネジ



コルダーをはじめ、弊社各製品の性能を完全に発揮させるには圧縮空気ラインの整備が不可欠です。下図は、模範的な圧縮空気配管例です。



コルダー
P.4

キャビネット・
クーラー
P.10

ライン・
ブロー
P.14

ラウンド・
ブロー
P.16

サークル・
ブロー
P.18

ジェット・
ブロー
P.19

コンベヤー・
バック
P.20

各種ノズル
P.22

インライン・
エア・
ヒーター
P.26

補助機器
P.30



サンワ配管部品カタログ vol.0901

継手、カップリングから各種バルブ、
フィルターにいたる小口径プラスチック
配管部品を網羅したカタログです。

本カタログに記載された製品の保証について

本カタログに記載された製品は、お買い上げの日付から 60 日間、外観及び材質の欠陥に対して代替品による保証をします。

この保証は製品が誤った方法で使用されたり、改造されたり、取扱説明書に記載された取り扱い方法と異なる方法で使用された場合を除きます。

この製品を単独で、または他の製品と組合わせた方法で使用される場合、弊社はあらゆる使用状況を把握する能力がないことから、直接または間接に起きる損失や損傷、個人の怪我、その他を含め、結果として起きる損害賠償の責を負いません。さらに、特定の目的のための保証や市場性、適合性を含む口頭または書面による明示的、または暗示的なすべての保証は明確に除外されます。

この保証に基づく補償は当該製品の交換に限定されます。

すべてのクレーム品はその製品の状況を記述した情報を一緒につけて弊社へ返却してください。

欠陥品の現場での処分は弊社が書面で承認しない限り無効です。

このカタログに示されたすべてのデザインや寸法及びデータは事前の通告なしに変更することがあります。

使用圧力、データ、他の技術情報は信頼できると考えられる実際の試験結果やその他のデータから援用されたものです。

但し、実際の使用状況下では、諸条件により変化することがありますのでこの情報の正確度に対しては責を負いません。

この情報は保証としてでなく参考としてのみ考慮されるべきです。また、弊社はこのカタログに記載された事項の語彙誤謬や誤植による間違いや省略に起因する損害賠償に対しては責任を負いません。

サンワ-エンタープライズ株式会社

〒 330-0055 埼玉県さいたま市浦和区東高砂町 2-5 NBF 浦和ビル

Tel. 048-871-0501 Fax. 048-871-0502

<http://www.sanwa-ent.co.jp>

E-mail info@sanwa-ent.co.jp