

サンワ配管部品

Equflow フロー・メーター

EQUFLOW FLOWMETER



ディスプレイ型



インライン型

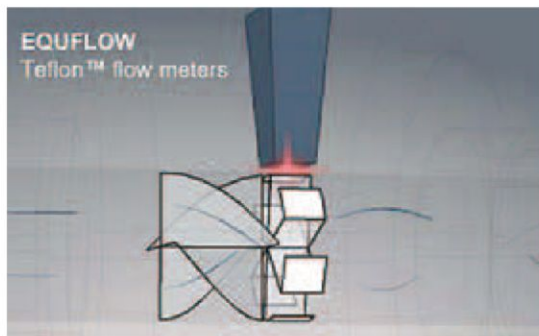


インライン型ステンレス

サンワ・エンタープライズ株式会社



EQUFLOW タービン・フローメーターは、回転するタービンからの赤外線反射によって高精度な流量測定を可能にした小型フローメーターです。接液部となる「チューブ」および「タービン」は、耐熱性・耐蝕性に定評あるフッ素樹脂 (PFA) を採用し広範囲な用途での使用を可能にするとともに、軽量コンパクトにデザインされた本体は各種機器、装置への組み込みを容易にします。また、用途に応じてハウジングのロックを解除するだけで接液部である「チューブ」のみを交換できるディスポーザブル・タイプや設備現場等での堅牢性を要求される用途に最適なステンレス本体のタイプをラインナップしています。検出された出力パルスは、流量計測のほか流量制御や流量監視に応用可能です。



流体によって回転を与えられた超軽量タービンへの赤外線反射により電気信号を発生させて正確な流量を測定します。

特徴

- 高解像度外部出力端子からプログラム可能なデジタル信号を出力
- タービン・ローターへの赤外線反射による高精度な流量測定
- PFA とルビー・ベアリングから構成された接液部は高い耐蝕性
- 機器、装置内部への組み込みを容易にする軽量コンパクトなデザイン
- 接液部は 160℃までの滅菌が可能
- ディスポーザブル・タイプはチューブ (接液部) 取り外し・交換が、ハウジングのロック解除だけで簡単・迅速に可能
- 堅牢性や耐久性を要求する用途にはステンレス・タイプをラインナップ

タイプ別 計測レンジ

PFA ディスポーザブル・タービン・フローメーター



0045THP01DX
0045TNP01DX

0.06~2 l / min

0085THP01DX
0085TNP01DX

0.5~20 l / min

PFA タービン・フローメーター



0045THP01XX
0045TNP01XX

0.06~2 l / min

0085THP01XX
0085TNP01XX

0.5~20 l / min

0125TBP01XX

2~40 l / min

SUS タービン・フローメーター



0045SBP01XX

0.06~2 l / min

0085SBP01XX

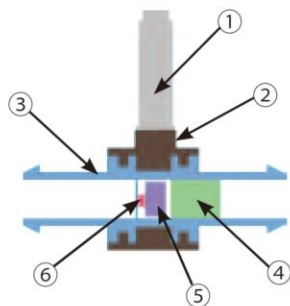
0.5~20 l / min

0125SBP01XX

2~40 l / min

2 10 20 30 40 l / min

構造/材質



ハウジング

チューブ

PFA ディスポーザブル・タービン・フローメーターの場合

分類	名称	材質
ハウジング	① ケーブル・ハウジング	PVDF(ポリフルッ化ビニリデン)
	② チューブ・ホルダー	PVDF(ポリフルッ化ビニリデン)
チューブ (接液部)	③ チューブ、軸	PFA
	④ ワーム	PFA
	⑤ ローター	PFA(白色)
	⑥ ルビー・ベアリング	ルビー

本製品のご使用にあたって

製品の性能は、圧力、温度、薬品、使用環境などにより影響を受けます。弊社製品の貴社使用環境における適性は、貴社ご自身の試験により、ご確認下さい。

部番表

PFA ディスポーザブル・タービン・フローメーター



PFA タービン・フローメーター



SUS タービン・フローメーター



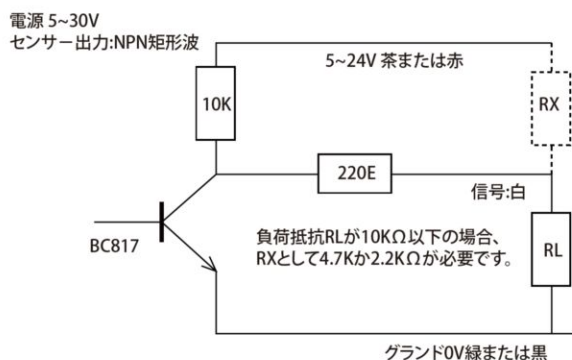
モデル	0045THP01DX	0045TNP01DX	0085THP01DX	0085TNP01DX
内径	4.5mm	4.5mm	8.5mm	8.5mm
流量範囲	0.06 ~ 2 L/min	0.06 ~ 2 L/min	0.5 ~ 20 L/min	0.5 ~ 20 L/min
精度	1% of reading			
再現性	< 0.15 %			
接液部材質	PFA / ルビー			
接続部形状	内径 7mm用外/コ	1/8"NPT	内径 12mm用外/コ	1/4"NPT
全長	L. 51 mm	L. 51 mm	L. 60 mm	L. 60 mm
液体温度範囲	-20 ~ +80°C			
最高使用圧力 (20°C時)	2 Mpa	2 Mpa	1.5 Mpa	1.5 Mpa
液体粘度	0.8 ~ 10 cSt.			
Kファクター (水)	110,000 P/L	110,000 P/L	6,100 P/L	6,100 P/L
印加電圧範囲	5 ~ 30 VDC			
出力	5 ~ 30 V square wave			
電力消費量	34 mA at 5 V			
ケーブル	PVC 1 m			

交換用チューブ	0045TH000DX	0045TN000DX	0085TH000DX	0085TN000DX
---------	-------------	-------------	-------------	-------------

モデル	0045THP01XX	0045TNP01XX	0085THP01XX	0085TNP01XX	0125TBP01XX
内径	4.5mm	4.5mm	8.5mm	8.5mm	12.7mm
流量範囲	0.06 ~ 2 L/min	0.06 ~ 2 L/min	0.5 ~ 20 L/min	0.5 ~ 20 L/min	2 ~ 40 L/min
精度	1% of reading				
再現性	< 0.15 %				
接液部材質	PFA / ルビー				
接続部形状	内径 7mm用外/コ	1/8"NPT	内径 12mm用外/コ	1/4"NPT	1/2" BSP/NPT
全長	L. 51 mm	L. 51 mm	L. 60 mm	L. 60 mm	L. 72 mm
液体温度範囲	-20 ~ +80°C				
最高使用圧力 (20°C時)	2 Mpa	2 Mpa	1.5 Mpa	1.5 Mpa	1 Mpa
液体粘度	0.8 ~ 10 cSt.				
パルス定数	0.000009 L/P	0.000009 L/P	0.000164 L/P	0.000164 L/P	0.0005 L/P
Kファクター (水)	110,000 P/L	110,000 P/L	6,100 P/L	6,100 P/L	2,000 P/L
印加電圧範囲	5 ~ 30 VDC				
出力	5 ~ 30 V square wave				
電力消費量	34 mA at 5 V				
ケーブル	PVC 1 m				

モデル	0045SBP01XX	0085SBP01XX	0125SBP01XX
内径	4.5mm	8.5mm	12.7mm
流量範囲	0.06 ~ 2 L/min	0.5 ~ 20 L/min	2 ~ 40 L/min
精度	1% of reading		
再現性	< 0.15 %		
接液部材質	SUS316L/PFA / ルビー		
Oリング・シール	バイトン		
接続部形状	1/8"BSP	1/4"BSP	1/2" BSP
全長	L. 72.5 mm φ 40mm	L. 72.3 mm φ 40mm	L. 73.8 mm φ 45mm
液体温度範囲	-20 ~ +80°C		
最高使用圧力 (20°C時)	2 Mpa	2 Mpa	1.5 Mpa
液体粘度	0.8 ~ 10 cSt.		
パルス定数	0.000009 L/P	0.000164 L/P	0.0005 L/P
Kファクター (水)	110,000 P/L	6,100 P/L	2,000 P/L
印加電圧範囲	5 ~ 30 VDC		
出力	5 ~ 30 V square wave		
電力消費量	34 mA at 5 V		
ケーブル	PVC 1 m		

回路図

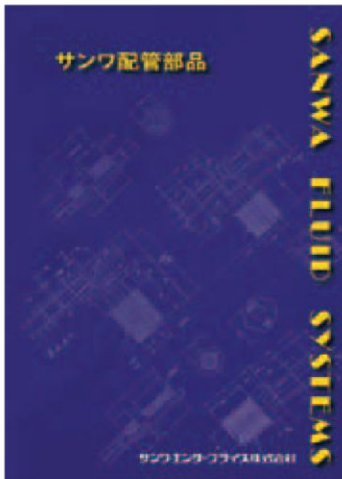


オプション

バッチ&フロー・コントローラー



計量、投与、充填、混合、合計用にプログラミング可能なコントローラーです。



サンワ配管部品カタログ vol.0901

継手、カップリングから各種バルブ、
フィルターにいたる小口径プラスチック
配管部品を網羅したカタログです。



サンワ-エンタープライズ株式会社

〒 330-0055 埼玉県さいたま市浦和区東高砂町 2-5 NBF 浦和ビル

TEL. 048-871-0501 FAX.048-871-0502

<http://www.sanwa-ent.co.jp>

e-mail info@sanwa-ent.co.jp