



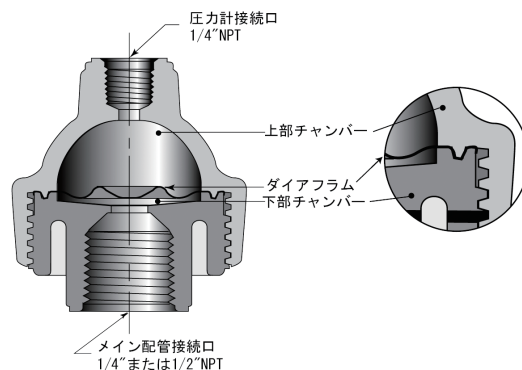
流体と圧力計との間に設置することで腐食性のある流体や粘性の高い流体から圧力計を守り、圧力計から流体への汚染を防ぐダイヤフラム式アイソレーターです。

特徴

- 手のひらサイズの軽量コンパクト設計
- 3種類の材質から選べる独自デザインのダイヤフラムを採用
- 流体に応じて PVC、C-PVC、PP の本体材質を選択可能
- 金属製アイソレーターに比べて高い経済性
- 接液部は金属および潤滑油フリー

しくみ

内部構造は、不浸透性の膜（ダイヤフラム）によって上部チャンバーと下部チャンバーに分割されています。下部チャンバーは流体に直接接し、流体の圧力のみがダイヤフラムを介して安全な液体で満たされた上部チャンバーへ伝達します。そのために流体と圧力計とが直接接することがなく、相互に遮断・隔離された環境を構成します。



品番表

	メイン配管接続口	本体材質		
		PVC	C-PVC	PP
ダイヤフラム材質：PTFE	1/4"NPT	GI-22TXXX-PVC	GI-22TXXX-CPVC	GI-22TXXX-PPR
	1/2"NPT	GI-25TXXX-PVC	GI-25TXXX-CPVC	GI-25TXXX-PPR

	メイン配管接続口	本体材質		
		PVC	C-PVC	PP
ダイヤフラム材質：Viton®	1/4"NPT	GI-22VXXX-PVC	GI-22VXXX-CPVC	GI-22VXXX-PPR
	1/2"NPT	GI-25VXXX-PVC	GI-25VXXX-CPVC	GI-25VXXX-PPR

Viton® は Dupon Dow Elastmers の登録商標です。

	メイン配管接続口	本体材質		
		PVC	C-PVC	PP
ダイヤフラム材質：EPDM	1/4"NPT	GI-22EXXX-PVC	GI-22EXXX-CPVC	GI-22EXXX-PPR
	1/2"NPT	GI-25EXXX-PVC	GI-25EXXX-CPVC	GI-25EXXX-PPR

本体区分

		最高使用圧力 (20°C時)	使用温度範囲
PVC	塩化ビニル	1.4Mpa	0 ~ 60°C
C-PVC	硬質化耐熱性塩化ビニル	1.4Mpa	0 ~ 90°C
PP	ガラス強化ポリプロピレン	1.0Mpa	0 ~ 70°C

本製品のご使用にあたって

- ・圧力計接続時、上部チャンバーに圧力計に適合する安全な液体を充填してください。
- ・製品の性能は、圧力、温度、薬品、使用環境などにより影響を受けます。弊社製品の貴社使用環境における適性は、貴社ご自身の試験により、ご確認下さい。

Gauge Isolators

