

## SANWA 新製品情報

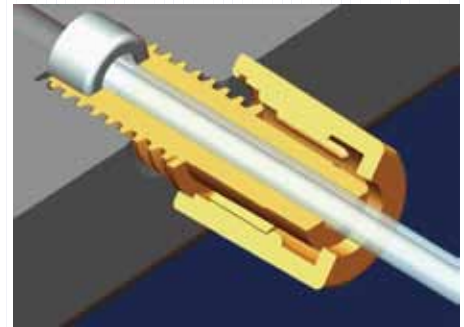
マイクロ・チューブの配管施工が簡単、スピーディー!



# スマート・フィッティング



スピーディーかつ均一な締め込みを可能にしたマイクロチューブ用フィッティングです。内蔵されたラチェット機構が、「カチッカチツ」という音で作業員を選ばず均一な締め込みトルクを実現します。従来のマイクロチューブ用フィッティングにありがちだった締め過ぎによるチューブ抜けや締め込み不足による流体漏れなどの防止に効果的です。



ユニークなラチェット機構が漏れにつながる締め過ぎや「締め込み不足」を解消

### ■しくみ

2パーツからなる PEEK 製のラチェット機構により、継手を締め込む際の必要以上のトルクに対して一方のパーツが空すべりします。これによって規定範囲内の均一なトルク管理を可能にします。

### ■従来品では

締め込みのトルク管理は、熟練者の経験と勘に頼ることが多く、時として締め過ぎによるチューブ抜けや締め込み不足による液漏れなどがみられました。

### ■音で締め込みのトルク管理

全く新しい発想から生まれたスマート・フィッティングは、作業経験の浅い初心者でも「カチッカチツ」という音によって均一で確実な作業を可能にします。

仕様	
ねじ規格	1/4-28UNF
使用圧力範囲	1.7Mpa
最高使用温度	50℃
材質	ボディ
	インバーテッド・コーン
	PEEK
	ETFE

外径 1/16" から 1/8"(3.2mm) までのマイクロチューブに対応

ボディ：  
耐熱性、耐薬品性、強度に優れた PEEK 樹脂を採用

インバーテッド・コーン：  
耐熱性、耐薬品性に優れた ETFE を採用、シールとチューブ保持の両機能を併せ持つ

### スマート・フィッティング

インバーテッド・コーン	品番	チューブ外径	チューブ材質	袋入り数
	008CZ16	1/16"(1.6mm)	ETFE	10 個
	008CZ19	1.8 ~ 2.0mm	ETFE	10 個
	008CZ25	2.5mm	ETFE	10 個
	008CZ30	3.0mm	ETFE	10 個
	008CZ32	1/8"(3.2mm)	ETFE	10 個

ボディ	品番	チューブ外径	チューブ材質	袋入り数
	008NC16-KT5L	1/16"(1.6mm)	PEEK	10 個
	008NC32-KT5L	1/8"(1.8 ~ 3.2mm)	PEEK	10 個

### チューブ ASSY 時のご注意：

・漏れの原因となりますのでチューブ断面はフラットになるように切断し、凹凸やバリ残り、押し切り等による変形が無いよう留意して下さい。  
・漏れや破損の原因となりますので、コンプレッションフィッティングの取り付けは手締めのみで行い、過度の増し締めは行わないで下さい。  
本製品のご使用にあたって

製品の性能は、圧力、温度、薬品、使用環境などにより影響を受けます。弊社製品の貴社使用環境における適性は、貴社ご自身の試験により、ご確認下さい。



## サンワ・エンタープライズ株式会社

〒330-0055 埼玉県さいたま市浦和区東高砂町 2-5 NBF 浦和ビル TEL.048-871-0501 FAX.048-871-0502  
http://www.sanwa-ent.co.jp Eメール info@sanwa-ent.co.jp